



Аренда

ПОДЪЁМНИКИ

Ножничные
электрические

Коленчатые
электрические

Телескопические
дизельные

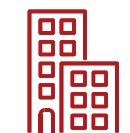
Ножничные
дизельные

Коленчатые
дизельные

Вертикально-
мачтовые



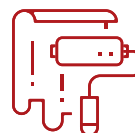
Сферы
применения
подъёмников
«Арлифт»



Обслуживание
зданий



Фасадные
работы



Внутренние
работы



Внешние
работы

География АРЛИФТ

Надёжная, выверенная годами стратегия позволяет компании «Арлифт» укреплять свои позиции в области строительных технологий, расширять географию распространения продукции и наращивать портфолио реализованных проектов.

2019

ТОП-3 лучших арендных компаний Европы в категории средний / малый бизнес
по версии ERA (European Rental Association)

2019

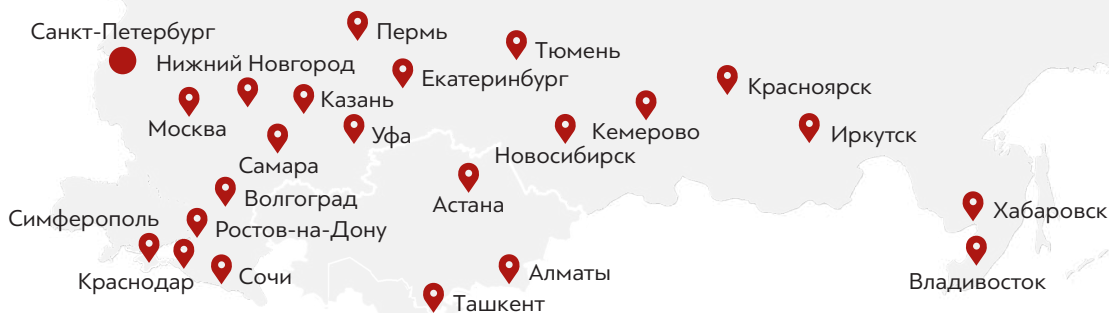
Премия за инновации и нововведения
по версии НААСТ (Национальная ассоциация арендодателей строительной техники)

2020

Лучший арендный продукт года
по версии НААСТ (Национальная ассоциация арендодателей строительной техники)

2024

Строим будущее в сфере аренды
Арлифт — победитель в рамках фестиваля «Инвестиции людей в аренду» (НААСТ)



3

страны

23

филиала

20

лет лидерства

>4500

объектов в год

О компании

Компания «Арлифт» является признанным лидером рынка подъёмной техники и входит в число ведущих торгово-производственных компаний, работающих в области строительства на территории Российской Федерации и стран СНГ.

С каждым годом компания «Арлифт» пополняет линейку оборудования и насыщает её современными видами техники, позволяющими решать сложнейшие строительные задачи.

Приоритетные направления деятельности АРЛИФТ



Сдача в аренду
спецтехники



Продажа
спецтехники

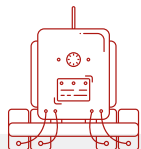


Сервисное обслуживание
спецтехники

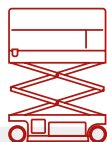


Производство
вакуумных захватов

Линейка оборудования



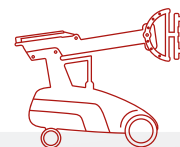
Вакуумные
захваты



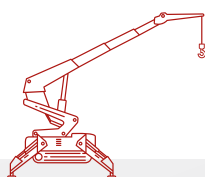
Ножничные
подъёмники



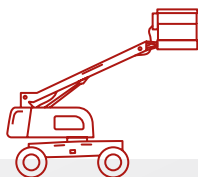
Мачтовые
подъёмники



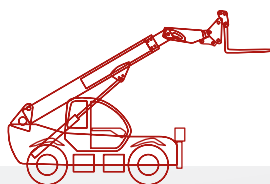
Стеклороботы



Мини-краны



Телескопические
подъёмники



Телескопические
погрузчики



Коленчатые
подъёмники

НОЖНИЧНЫЕ ЭЛЕКТРИЧЕСКИЕ ПОДЪЁМНИКИ

Рабочая высота
до 15,8 метра



Электродвигатель
мощностью
до 3,3 кВт / 4,49 л.с.



Работа
от аккумулятора



Компактные
размеры



Высокий процент
подъёма



Для работ
внутри
и снаружи



Таблица характеристик ножничных электрических подъёмников

Основные характеристики	AS0607	GTJZ0608S	AS0808	GTJZ0808	AS1012
Рабочая высота, м	7,8	7,8	10	10,1	12
Высота подъёма платформы, м	5,8	5,8	8	8,1	10
Длина (с лестницей / без лестницы), м	1,83 / 1,63	1,78 / 1,64	2,40 / 2,25	2,39 / 2,25	2,47 / 2,25
Ширина, м	0,76	0,76	0,83	0,81	1,18
Высота, м	2,12	2,12	2,32	2,35	2,43
Габариты платформы (Д × Ш), м	1,63 × 0,74	1,64 × 0,76	2,26 × 0,81	2,25 × 0,81	2,26 × 1,15
Общий вес, кг	1580	1526	2140	1970	3000
Грузоподъёмность платформы, кг	230	230	230	250	320
Тип двигателя	Электрический	Электрический	Электрический	Электрический	Электрический
Мощность двигателя, кВт / л.с.	3,3 / 4,49	2,2 / 2,99	3,3 / 4,49	3,0 / 4,08	3,3 / 4,49
Ёмкость аккумулятора, мин	25А / 445; 75А / 115	24V DC 225Ah	25А / 447; 75А / 115	24V DC 225Ah	25А / 488; 75А / 132
Дополнительное выдвигание платформы, м	0,9	0,9	0,9	0,9	0,9
Грузоподъёмность на дополнительном выдвигании платформы, кг	120	120	120	120	120
Преодолеваемый подъём, %	25	25	25	25	25
Размер колёс, мм	305 × 114	305 × 115	380 × 130	380 × 125	380 × 130

Основные характеристики	GTJZ1012	GTJZ1212	AS1212	AS1413	GTJZ1414 PLUS
Рабочая высота, м	12	13,9	14	15,8	15,8
Высота подъёма платформы, м	10	11,9	12	13,8	13,8
Длина (с лестницей / без лестницы), м	2,39 / 2,25	2,39 / 2,25	2,47 / 2,26	2,8 / 2,65	2,78 / 2,64
Ширина, м	1,15	1,15	1,18	1,3	1,41
Высота, м	2,48	2,6	2,56	2,74	2,6
Габариты платформы (Д × Ш), м	2,25 × 1,15	2,25 × 1,15	2,26 × 1,15	2,65 × 1,15	2,64 × 1,3
Общий вес, кг	2570	2900	3300	3570	3560
Грузоподъёмность платформы, кг	320	320	320	320	350
Тип двигателя	Электрический	Электрический	Электрический	Электрический	Электрический
Мощность двигателя, кВт / л.с.	3,0 / 4,08	3,0 / 4,08	3,3 / 4,49	3,3 / 4,49	3,3 / 4,49
Ёмкость аккумулятора, мин	24V DC / 240Ah	24V DC / 300Ah	25А / 280; 75А / 70	25А / 280; 75А / 70	24V DC 225Ah
Дополнительное выдвигание платформы, м	0,9	0,9	0,9	0,9	0,9
Грузоподъёмность на дополнительном выдвигании платформы, кг	120	120	120	120	120
Преодолеваемый подъём, %	25	25	25	25	25
Размер колёс, мм	380 × 125	380 × 125	380 × 130	380 × 130	380 × 125



Преимущества

Компактность

Компактность и небольшой вес обеспечивают мобильность даже в узких пространствах и на площадках с ограничениями по массе оборудования

Прочность

Немаркие шины в стандартной комплектации, прочные и устойчивые к царапинам

Экологичность

Самоходный подъёмник с низким уровнем шума и защитой окружающей среды

Высокий процент подъёма

Преодолеваемый подъём до 25% (до 14°)



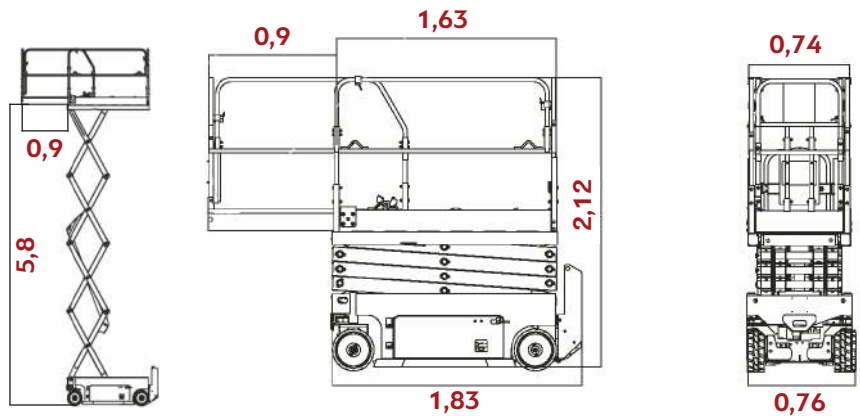
Стандартная комплектация

- Дополнительное выдвижение платформы
- Складные поручни для удобства транспортировки
- Система контроля перегрузки
- Звуковой сигнал при опускании платформы с сигнальными маячками
- Сигнализация при отклонении платформы
- Пропорциональный контроль управления передвижением подъёмника
- Счётчик моточасов
- Литийонные аккумуляторы

AS0607

7,8 м

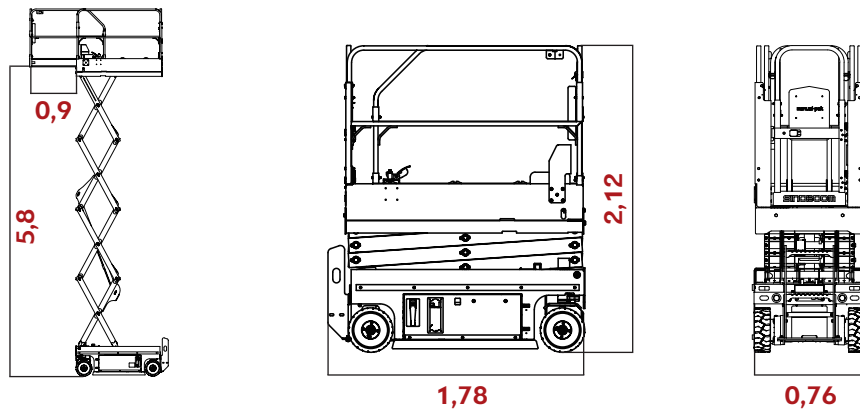
Рабочая высота



GTJZ0608S

7,8 м

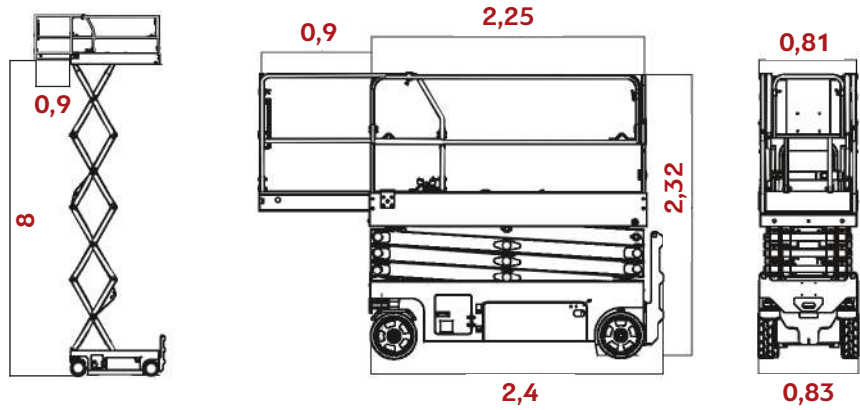
Рабочая высота



AS0808

10 м

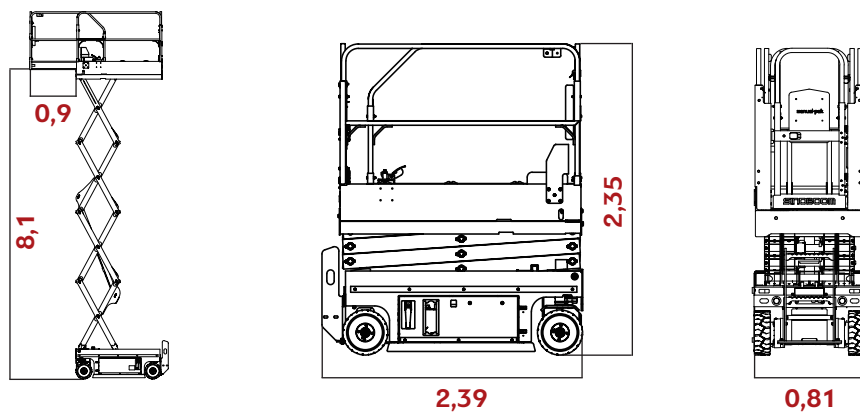
Рабочая высота



GTJZ0808

10,1 м

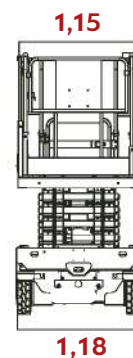
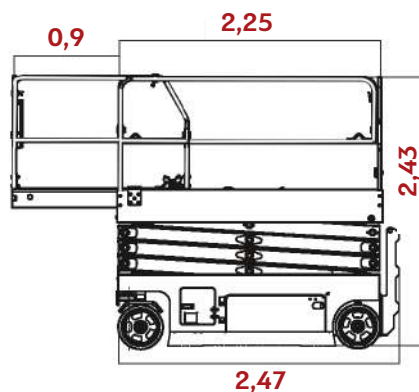
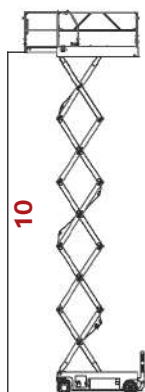
Рабочая высота



AS1012

12 м

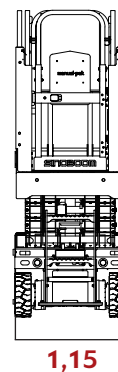
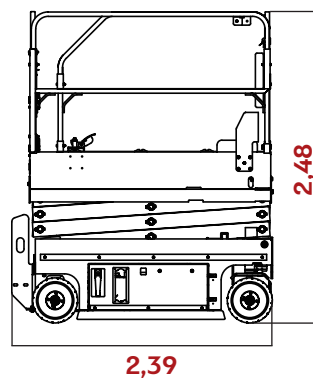
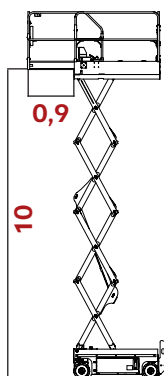
Рабочая высота



GTJZ1012

12 м

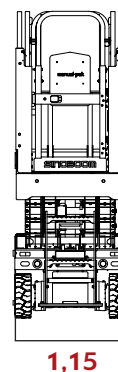
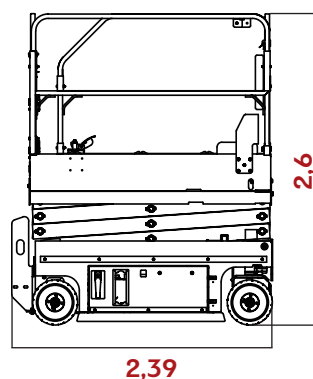
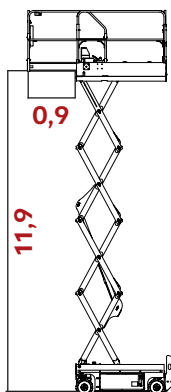
Рабочая высота



GTJZ1212

13,9 м

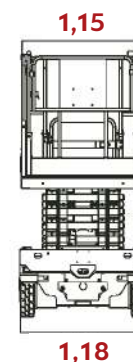
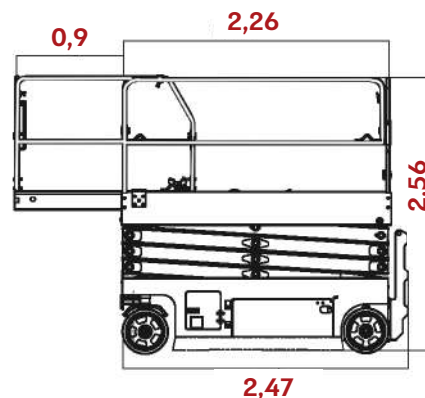
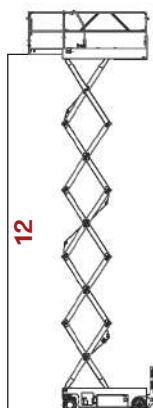
Рабочая высота



AS1212

14 м

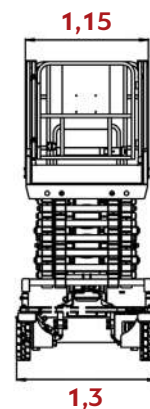
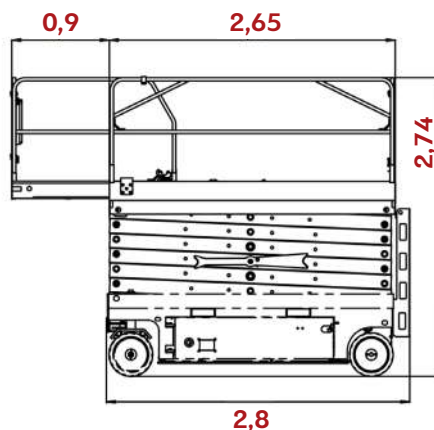
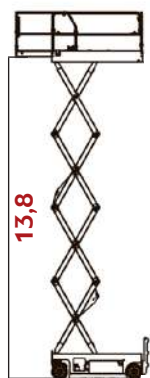
Рабочая высота



AS1413

15,8 м

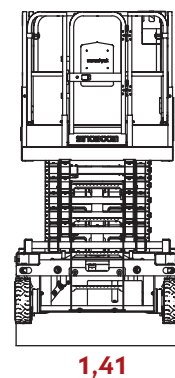
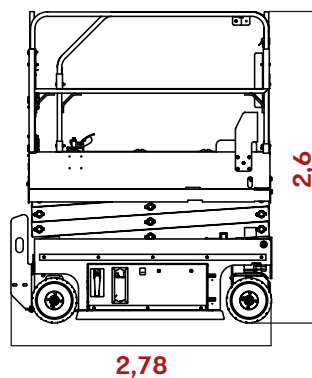
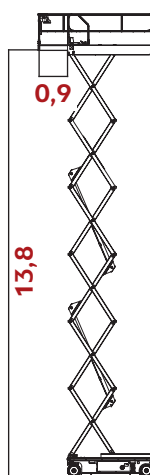
Рабочая высота



GTJZ1414 PLUS

15,8 м

Рабочая высота



Экономия времени и бюджета



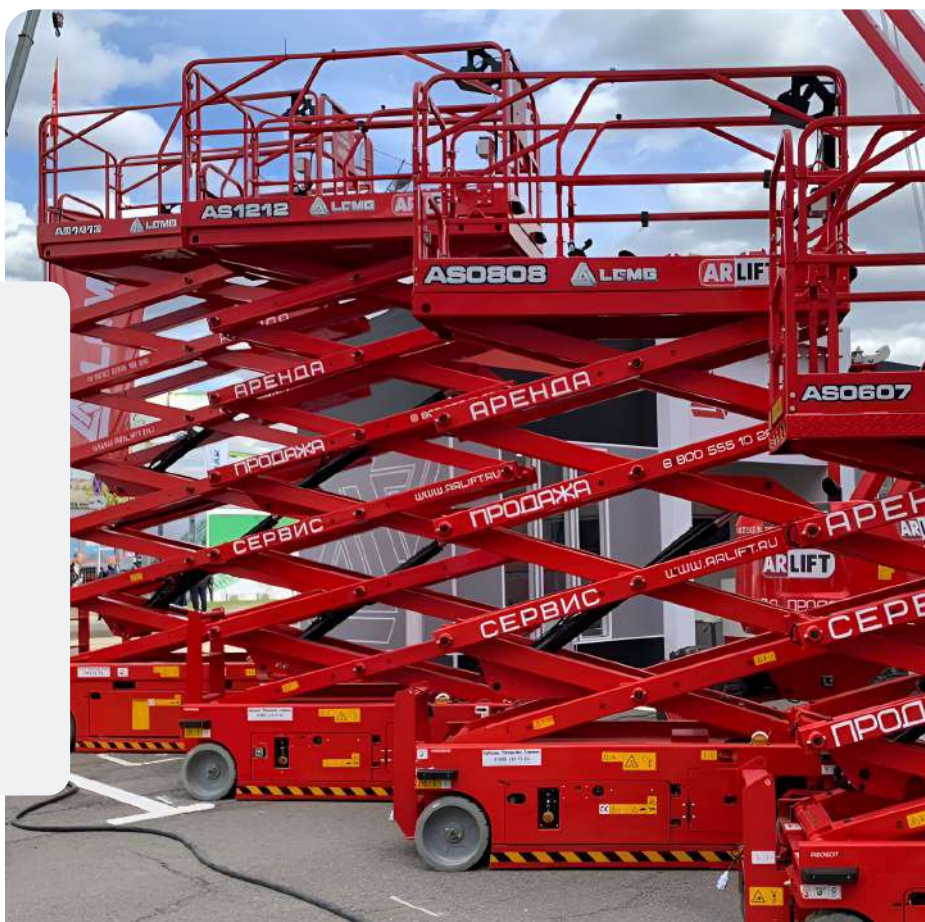
Персональный менеджер и сервисная поддержка



Бесплатный самовывоз со склада



Доставка от 1 дня по территории РФ и Казахстана (доставка «Арлифт» или другой транспортной компанией)



НОЖНИЧНЫЕ ГУСЕНИЧНЫЕ ЭЛЕКТРИЧЕСКИЕ ПОДЪЁМНИКИ

Рабочая высота
до 15,9 метра



Электродвигатель
мощностью
до 48 В, 4 кВт



Работа
от аккумулятора



Компактные
размеры



Высокий процент
подъёма



Подходят
для работ
на пересечённой
местности



Таблица характеристик ножничных электрических подъёмников



Основные характеристики	RX1416T	RX1616T
Рабочая высота, м	14	15,9
Высота подъёма платформы, м	12	13,9
Габариты платформы (Д × Ш), м	2,26 × 1,15	2,62 × 1,15
Длина в сложенном виде, м	2,77	2,87
Ширина в сложенном виде, м	1,58	1,6
Высота в сложенном виде, м	2,75	2,87
Высота в сложенном виде (перила опущены), м	2,1	2,22
Выдвижная секция платформы, м	0,9	0,9
Клиренс, м	0,2	0,15
Грузоподъёмность, кг	320	320
Грузоподъёмность выдвижной секции, кг	120	120
Кол-во человек на платформе	2	2
Скорость в сложенном виде, км/ч	2	2
Скорость в разложенном виде, км/ч	0	0
Способность преодолевать уклоны, %	40	25
АКБ	8 × 6 В, 240 Ач	8 × 6 В, 240 Ач
Мощность двигателя насоса	48 В, 4 кВт	48 В, 4 кВт
Зарядное устройство	48 В, 35 Ач	48 В, 35 Ач
Ёмкость гидравлического бака, л	19	24
Напряжение, В	24	24
Вес, кг	3450 кг	4410 кг

Преимущества

Мобильность и гибкость

Система рулевого управления с большим углом поворота обеспечивает подъёмнику отличную манёвренность.

Бесшумность и удобство

В качестве источника питания используются аккумуляторы, что обеспечивает низкий уровень шума и отсутствие вредных выбросов во время работы.

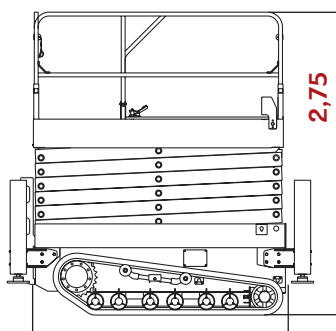
Повышенная проходимость

Гусеничный ход обеспечивает проходимость по рыхлому грунту, снегу и песку, а также преодоление уклонов до 40%.

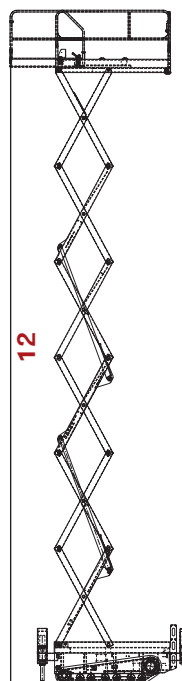
RX1416T

14 м

Рабочая высота



2,77

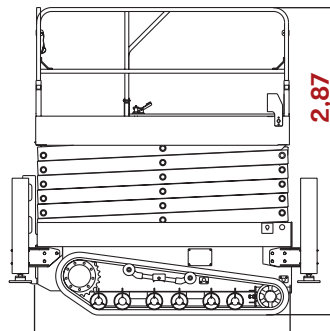


12

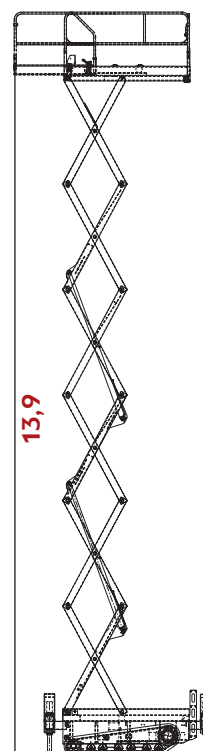
RX1616T

15,9 м

Рабочая высота



2,87



13,9

НОЖНИЧНЫЕ ДИЗЕЛЬНЫЕ ПОДЪЁМНИКИ



Рабочая высота
до 18,2 метра



Мощный
дизельный двигатель



Полный привод,
работа
на пересечённой
местности



Аутригеры
с автоматическим
выравниванием



**Удобство,
мощь,
проходимость**



Таблица характеристик ножничных дизельных подъёмников

Основные характеристики	SR1218D	SR1323D	GTJZ1323RD	SR1623D	GTJZ1623RD
Рабочая высота, м	13,9	15	15,1	17,9	18,2
Высота подъёма платформы, м	11,9	13	13,1	15,9	16,2
Высота в сложенном состоянии, м	2,04	2,28	2,22	2,5	2,44
Габариты платформы (Д × Ш), м	2,79 × 1,6	4,81 × 1,83	3,96 × 1,82 / 4,84 × 1,82	4,81 × 1,83	3,96 × 1,82 / 4,84 × 1,82
Длина, м	3,76	4,9	4,88	4,9	4,9
Ширина, м	1,79	2,3	2,27	2,3	2,27
Высота (поручни подняты / сложены), м	2,7 / 2,04	2,96 / 2,28	2,98 / 2,22	3,18 / 2,5	3,21 / 2,44
Раздвижная платформа (передняя / задняя), м	1,52 / —	1,45 / 1,14	1,5 / 1,2	1,45 / 1,14	1,5 / 1,2
Клиренс, м	0,23	0,23	0,36	0,23	0,36
Макс. вместительность, чел.	3	7	7	4	4
Грузоподъёмность, кг	365	910	680	680	680
Грузоподъёмность раздвижной платформы, кг	140	230	227	230	227
Макс. высота для передвижения, м	12	8,5	13	8,5	9
Преодолеваемый подъём в сложенном положении	35%	40% / 21, 8°	50%	40% / 21, 8°	40%
Радиус поворота (наружный), м	4,75	5,53	5,3	5,53	5,3
Скорость подъёма / опускания, с	61 / 55	55 / 55	40-50	55 / 55	70~90 / 45~55
Тормоза	На 4 колёсах	На 4 колёсах	На 4 колёсах	На 4 колёсах	На 4 колёсах
Привод	4 × 4	4 × 4	4 × 4	4 × 4	4 × 4
Размер шин, мм	663 × 283	835 × 290	315 / 55D20	835 × 290	315 / 55D20
Двигатель	Kubota D1105-E4B-EV-X1	Deutz D2,9 L4	Yanmar 4TNV88-BDFLTC 34,5 кВт (КНР 3)	Deutz D2,9 L4	Yanmar 4TNV88-BDFLTC 34,5 кВт (КНР 3)
Ёмкость топливного бака, л	53	110	110	110	110
Объём гидравлического масла, л	70	140	140	140	140
Вес, кг	5080	7460	7700	8200	8780

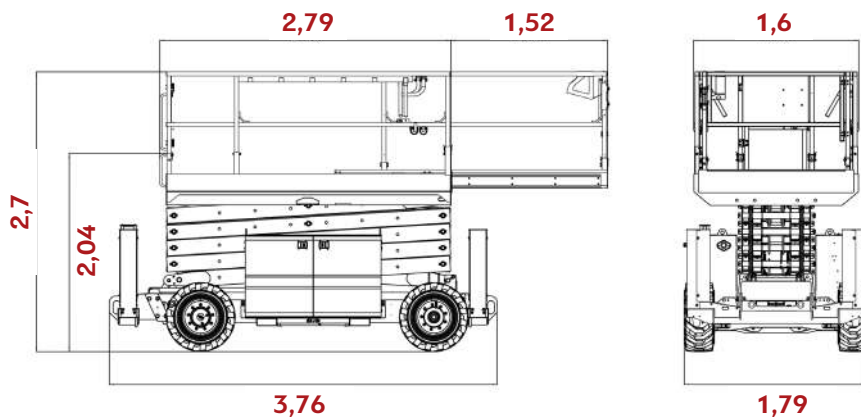
Стандартная комплектация

- Дополнительное выдвигание платформы
- Складные поручни для удобства транспортировки
- Система контроля перегрузки
- Звуковой сигнал при опускании платформы с сигнальными маячками
- Сигнализация при отклонении платформы
- Пропорциональный контроль управления передвижением подъёмника
- Счётчик моточасов

SR1218D

13,9 м

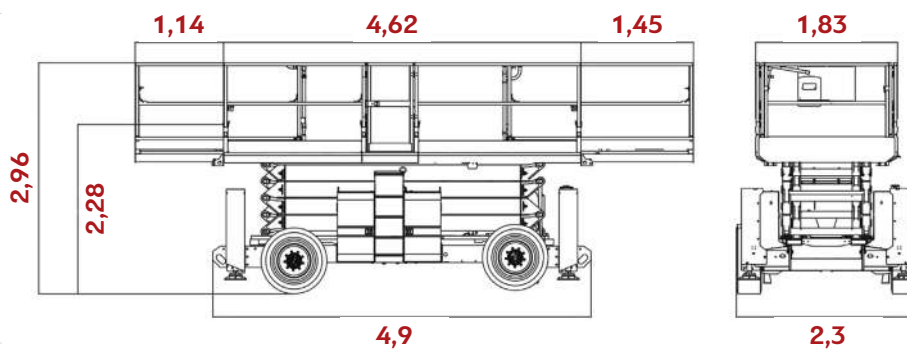
Рабочая высота



SR1323D

15 м

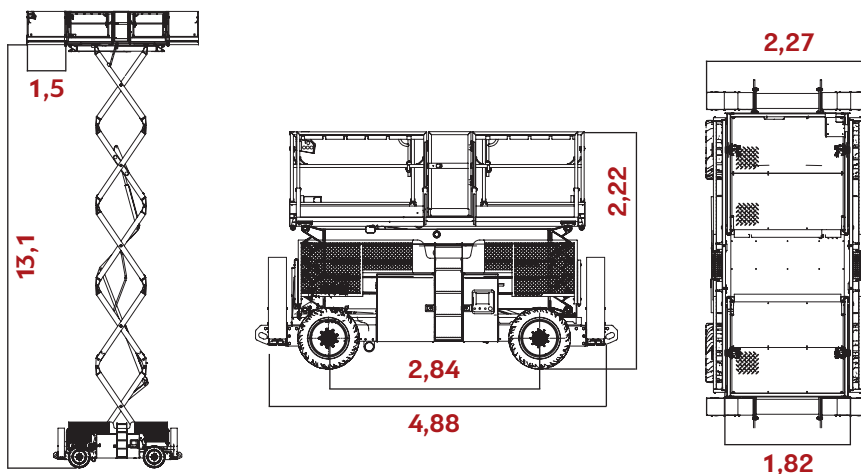
Рабочая высота



GTJZ1323RD

15,1 м

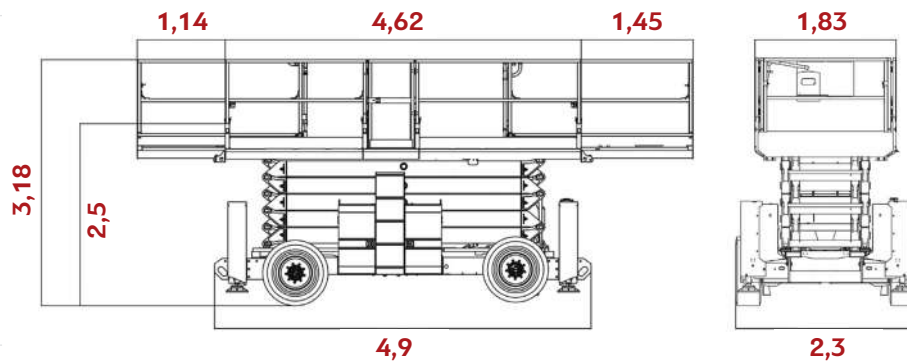
Рабочая высота



SR1623D

17,9 м

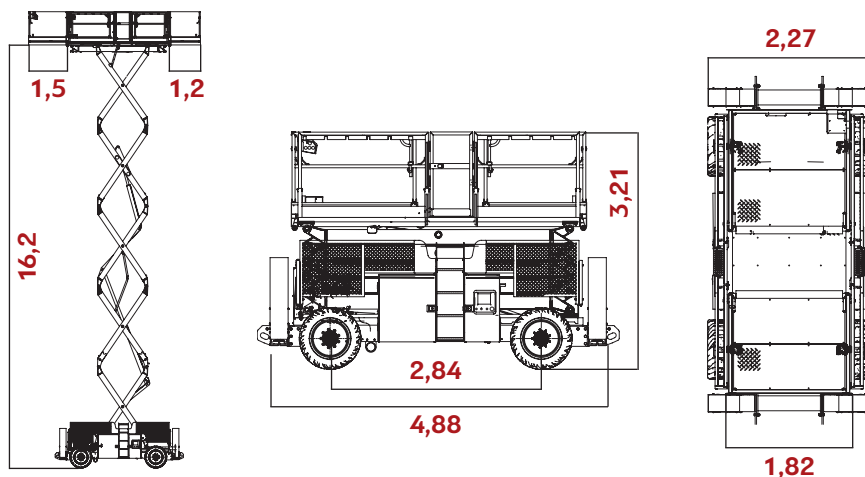
Рабочая высота



GTJZ1623RD

18,2 м

Рабочая высота



Преимущества



Работа на пересечённой местности

Мощный дизельный двигатель

Полный привод

Устойчивость на неровных поверхностях

Стандартная рабочая платформа с дополнительными секциями

Система самодиагностики неисправностей

Система выравнивания аутригеров

Экономия времени и бюджета



Персональный менеджер и сервисная поддержка



Бесплатный самовывоз со склада



Доставка от 1 дня по территории РФ и Казахстана (доставка Арлифт или другой транспортной компанией)



КОЛЕНЧАТЫЙ ЭЛЕКТРИЧЕСКИЙ ПОДЪЁМНИК

Рабочая высота
до 17,7 метра



Управление
с помощью двух
джойстиков



Работа
от аккумулятора



Компактные
размеры



Близкий к нулевому
вынос задней части



**Для работ
внутри
и снаружи**

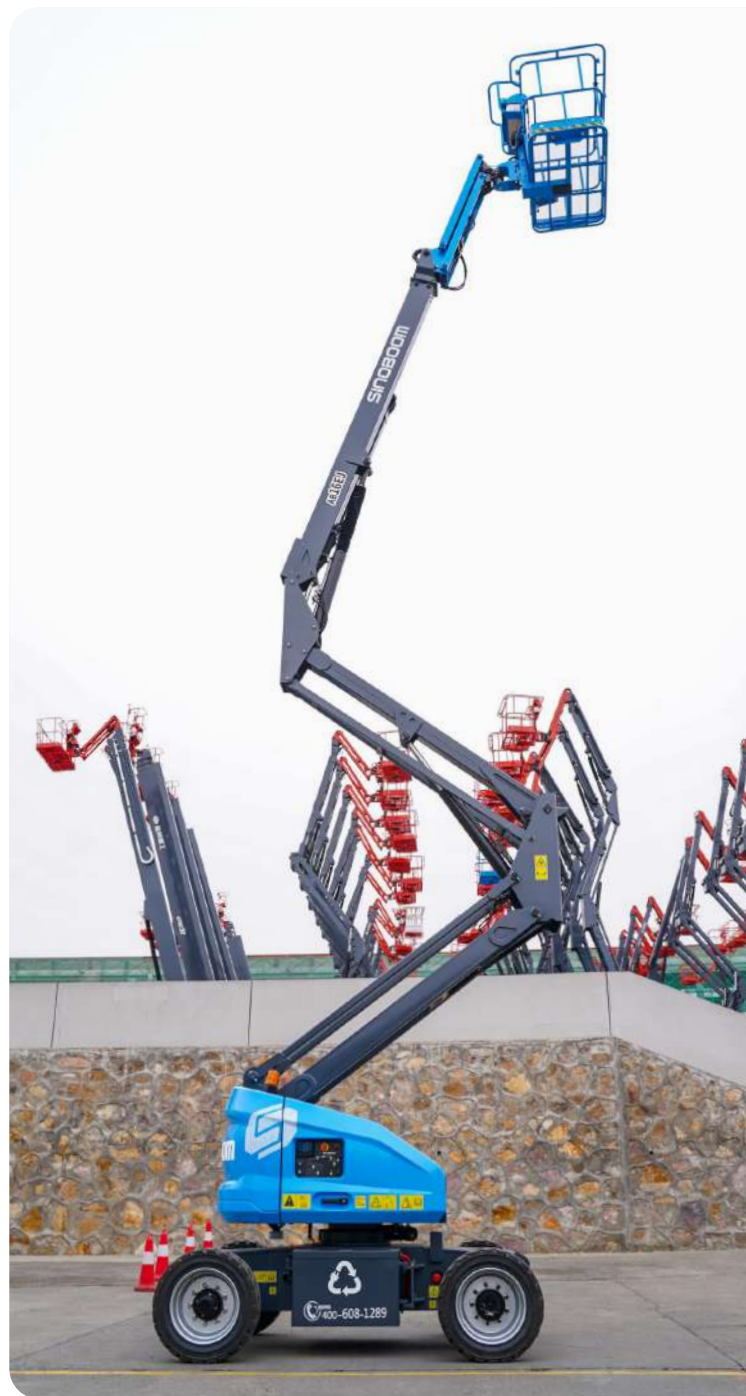


Таблица характеристик коленчатого электрического подъемника

Основные характеристики	16EJ
Рабочая высота, м	17,7
Высота подъема платформы, м	15,7
Максимальный вылет стрелы, м	9,3
Вылет стрелы при максимальной рабочей высоте, м	7,8
Длина в походном положении, м	6,8
Ширина в походном положении, м	1,9
Высота в походном положении, м	2
Клиренс, м	0,22
Габаритные размеры платформы (Д × Ш), м	1,45 × 0,85
Грузоподъемность платформы, кг	230
Макс. вместительность, чел.	2
Скорость (в походном положении)	0–5,2 км/ч
Скорость (с поднятой платформой)	0–0,8 км/ч
Преодолеваемый уклон	30%
Допустимая скорость ветра, м/с	12,5
Вращение опорной платформы	355° (с ограничением)
Угол поворота платформы	160°
Допустимый угол наклона	5°
Радиус поворота шасси (внутренний / внешний), м	0,7 / 3,31
Размер / тип шин	Ø 240 / 55D17,5
Аккумуляторы	48 В, 390 Ач (свинцово-кислотный) 48 В, 315 Ач (литиевый)
Ёмкость гидравлического бака, л	40
Тип двигателя	Электрический
Вес, кг	7300

Стандартная комплектация

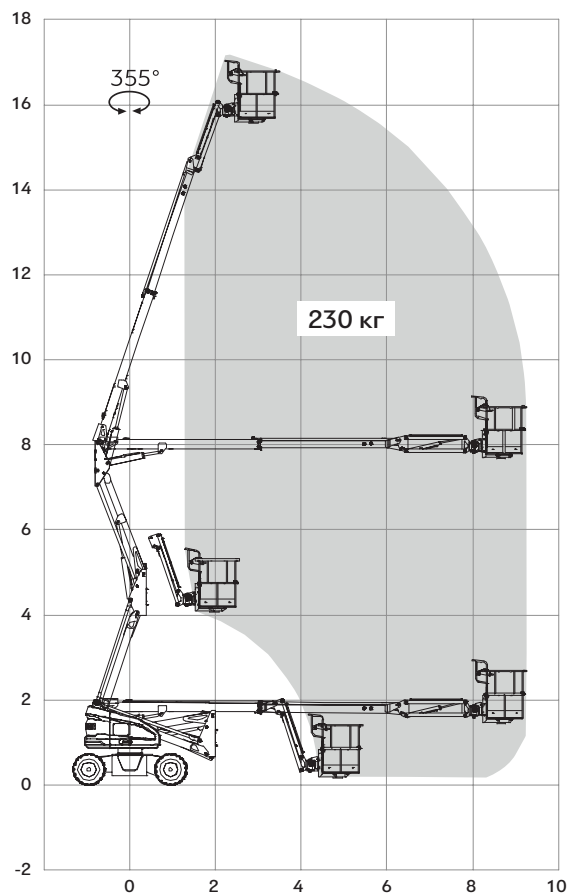
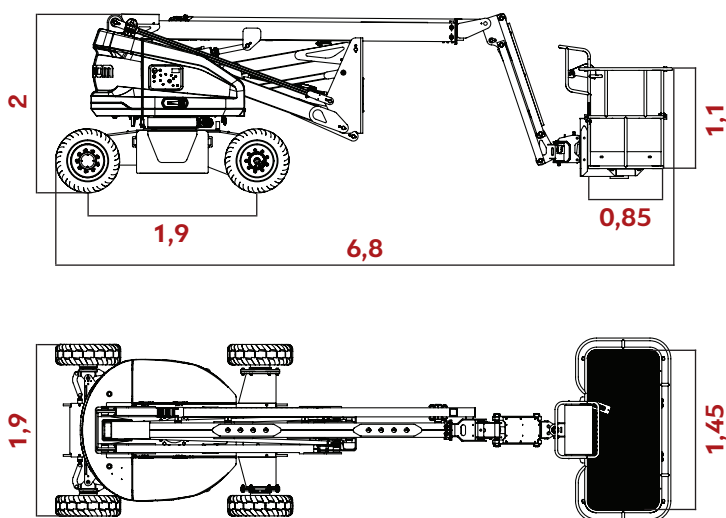
- Встроенный дисплей с диагональю 5"
- Дополнительная защита гидравлических шлангов
- Допустимый угол наклона до 5°
- Педальный переключатель
- Платформа длиной 1,83 м
- 2 ведущих, 2 управляемых колеса
- Система аварийного опускания платформы
- Система определения веса
- Встроенная система диагностики
- Отделение для хранения руководства по эксплуатации
- Гидравлическое выравнивание платформы
- Пропорциональное управление



16EJ

17,7 м

Рабочая высота



Дополнительные опции и аксессуары

- Поддача питания от сети переменного тока на платформу
- Встроенный модуль Trackunit
- Сетчатое ограждение (для платформы с распашной дверью)
- Приспособление для защиты оператора на платформе от травм
- Литые шины
- Устройство защиты от столкновений платформы с препятствием
- Рабочее освещение подъемной платформы



Преимущества

Чёткость управления

Плавное пропорциональное управление с помощью двух джойстиков

Точное позиционирование рабочей платформы

Удобство применения в ограниченных пространствах


Малая ширина и близкий к нулевому вынос задней части


Экологичность


Питание полностью от аккумулятора, низкий уровень шума, нулевые выбросы, длительный срок службы аккумулятора — идеально для внутренних работ



Экономия времени и бюджета

 Персональный менеджер и сервисная поддержка

 Бесплатный самовывоз со склада

 Доставка от 1 дня по территории РФ и Казахстана (доставка «Арлифт» или другой транспортной компанией)



КОЛЕНЧАТЫЕ ДИЗЕЛЬНЫЕ ПОДЪЁМНИКИ

Простота
управления



Высокий
уровень
безопасности



Рабочая высота
до 48,6 метра



Система
самодиагностики



Подходят для работ
на пересечённой местности



Таблица характеристик коленчатых дизельных подъёмников

Основные характеристики	AR11J	15J	AR16J	18J
Рабочая высота, м	12,75	16,8	17,7	20,3
Высота платформы, м	10,75	14,8	15,7	18,3
Тип двигателя	Дизельный	Дизельный	Дизельный	Дизельный
Габариты в сложенном виде (Д × В × Ш), м	5,77 × 2,06 × 1,85	7,35 × 2,22 × 2,26	7,56 × 2,17 × 2,31	8,6 × 2,56 × 2,28
Горизонтальный вылет стрелы, м	6,78	7,62	9,39	12,2
Размер платформы (Д × Ш), м	1,42 × 0,76	1,83 × 0,85	1,83 × 0,76	1,83 × 0,85
Клиренс, м	0,19	0,32	0,36	0,23
Скорость движения в сложенном виде, км/ч	5	5	6,1	5
Скорость движения с поднятой стрелой, км/ч	0,8	1,1	0,8	1,1
Макс. кол-во человек в корзине	2	2	2	2
Вращение башни	355°	355°	355°	360° (непрерывное)
Вращение платформы	180°	160°	160°	160°
Радиус поворота снаружи, м	4,7	4,5	4,41	6,29
Радиус поворота внутри, м	2,6	1,8	1,94	3,48
Размер шин, мм	10–16,5	33 × 12-20	848 × 315	33 × 12-20
Тип шин	С пенорезиновым наполнителем	С пенорезиновым наполнителем	С пенорезиновым наполнителем	С пенорезиновым наполнителем
Вес, кг	5400	7080	8180	10 700

Основные характеристики	AR20J	RZ22	RZ26	25J
Рабочая высота, м	21,58	22	26,2	26,6
Высота платформы, м	19,58	20	24,2	24,6
Тип двигателя	Дизельный	Дизельный	Дизельный	Дизельный
Габариты в сложенном виде (Д × В × Ш), м	9,42 × 2,46 × 2,5	8,43 × 2,61 × 2,38	10,65 × 2,85 × 2,48	11,51 × 3,2 × 2,49
Горизонтальный вылет стрелы, м	12,37	12	15,4	16,1
Размер платформы (Д × Ш), м	2,44 × 0,9	1,83 × 0,76	2,44 × 0,91	2,44 × 0,91
Клиренс, м	0,4	0,4	0,4	0,39
Скорость движения в сложенном виде, км/ч	5	5	5	4,8
Скорость движения с поднятой стрелой, км/ч	0,8	1,1	1,1	1,1
Макс. кол-во человек в корзине	2	2	2	2
Вращение башни	360°	360°	360°	360°
Вращение платформы	160°	±90°	±90°	160°
Радиус поворота снаружи, м	3,9	4,85	4,87	6,33
Радиус поворота внутри, м	1,9	1,82	1,75	3
Размер шин, мм	335 / 55D625	33 × 12-20	36 × 14-20	385 × 65
Тип шин	С пенорезиновым наполнителем	С пенорезиновым наполнителем	С пенорезиновым наполнителем	С пенорезиновым наполнителем
Вес, кг	9850	9500	16 300	16 300

Таблица характеристик коленчатых дизельных подъёмников

Основные характеристики	AR24J	AB26J PLUS	BA36RT	RZ40
Рабочая высота, м	26,6	27,65	36,2	40,1
Высота платформы, м	24,6	25,65	34,2	38,1
Тип двигателя	Дизельный	Дизельный	Дизельный	Дизельный
Габариты в сложенном виде (Д × В × Ш), м	11,6 × 2,83 × 2,5	12,09 × 2,93 × 2,49	14,11 × 3,03 × 2,44	11,46 × 3,17 × 2,5
Горизонтальный вылет стрелы, м	18	17,2	18,6	21,6
Размер платформы (Д × Ш), м	2,44 × 0,9	2,44 × 0,91	2,44 × 0,91	2,44 × 0,91
Клиренс, м	0,4	0,46	0,4	0,43
Скорость движения в сложенном виде, км/ч	5	4,8	6	4,4
Скорость движения с поднятой стрелой, км/ч	0,8	1,1	1,1	1,1
Макс. кол-во человек в корзине	2	2	2	2
Вращение башни	360°	360° (непрерывное)	360°	360°
Вращение платформы	160°	180°	226°	±90°
Радиус поворота снаружи, м	4,13	4,60	5,41	6,24
Радиус поворота внутри, м	2,04	2,25	2,99	2,69
Размер шин, мм	15-628	85 / 65-22,5	445 / 50D710	385 / 65-22,5
Тип шин	С пенорезиновым наполнителем	С поролоновым наполнителем	С пенорезиновым наполнителем	С пенорезиновым наполнителем
Вес, кг	17 300	18 760	22 342	25 400

Основные характеристики	BA41RT	BA44RT	RZ47	AB46RJ
Рабочая высота, м	41,08	44,06	47,5	48,6
Высота платформы, м	39,08	42,06	45,5	46,6
Тип двигателя	Дизельный	Дизельный	Дизельный	Дизельный
Габариты в сложенном виде (Д × В × Ш), м	14,7 × 3,1 × 2,44	13,52 × 3,1 × 2,44	11,6 × 3,17 × 2,49	15 × 3,2 × 2,49
Горизонтальный вылет стрелы, м	19,86	22,97	23	25,5
Размер платформы (Д × Ш), м	2,44 × 0,91	2,44 × 0,91	2,44 × 0,91	2,44 × 0,91
Клиренс, м	0,4	0,4	0,4	0,33
Скорость движения в сложенном виде, км/ч	6	6	4,4	4,5
Скорость движения с поднятой стрелой, км/ч	1,1	1,1	1,1	0,48
Макс. кол-во человек в корзине	2	2	2	2
Вращение башни	360°	360°	360° (непрерывное)	360° (непрерывное)
Вращение платформы	±90°	180°	±90°	180°
Радиус поворота снаружи, м	5,41	5,41	7,07	7,1
Радиус поворота внутри, м	2,99	2,99	2,69	4,6
Размер шин, мм	45 / 50D710	445 / 50D710	445 / 65-22,5	445 / 50D710 24PR
Тип шин	С пенорезиновым наполнителем	С пенорезиновым наполнителем	С пенорезиновым наполнителем	С пенорезиновым наполнителем
Вес, кг	23 700	23 900	26 500	27 300

8 (800) 555-19-28
www.arlift.ru

Продажа / Аренда / Сервис



Преимущества

Комфортное управление

Пропорциональная система управления обеспечивает максимально точное позиционирование оборудования и делает работу более комфортной

Улучшенная проходимость

Полный привод и система стабилизации передней оси обеспечивают лучшую проходимость по пересечённой местности

Исключительная производительность

Система автоматического выравнивания платформы, а также функция гидравлического вращения обеспечивают исключительную производительность

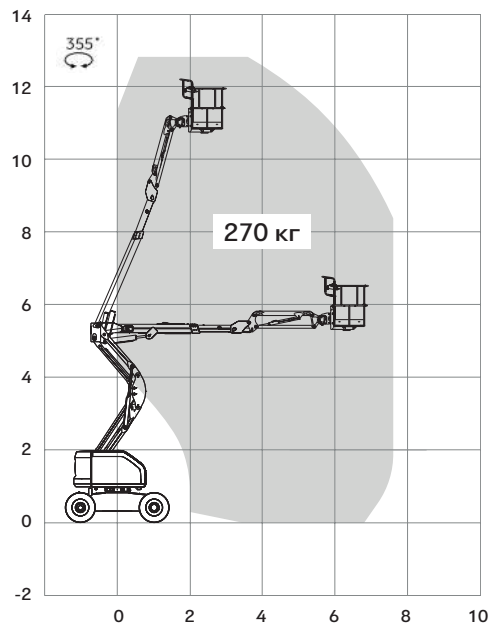
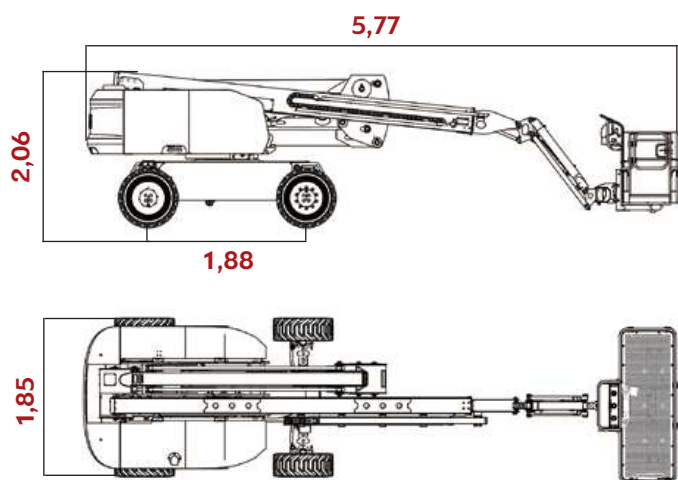
Эффективность работы

Возможность подъёма и опускания рабочей платформы в любое положение без изменения положения второго колена стрелы

AR11J

12,75

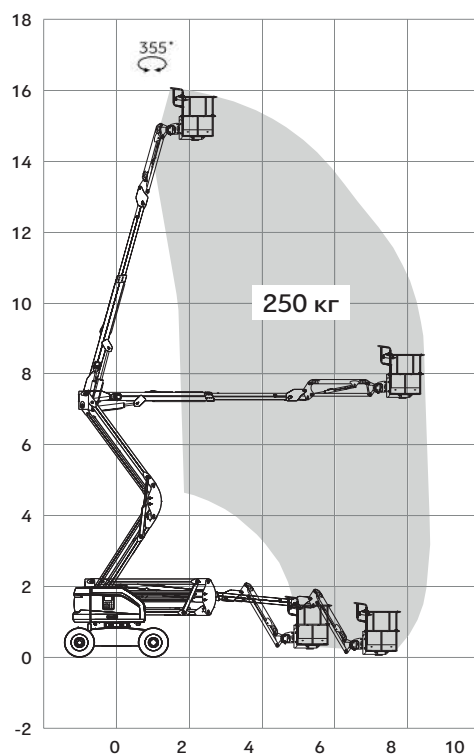
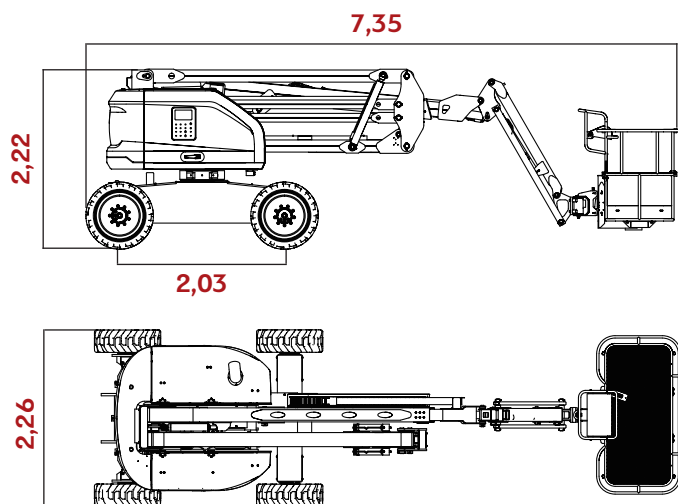
Рабочая высота



15J

16,8 м

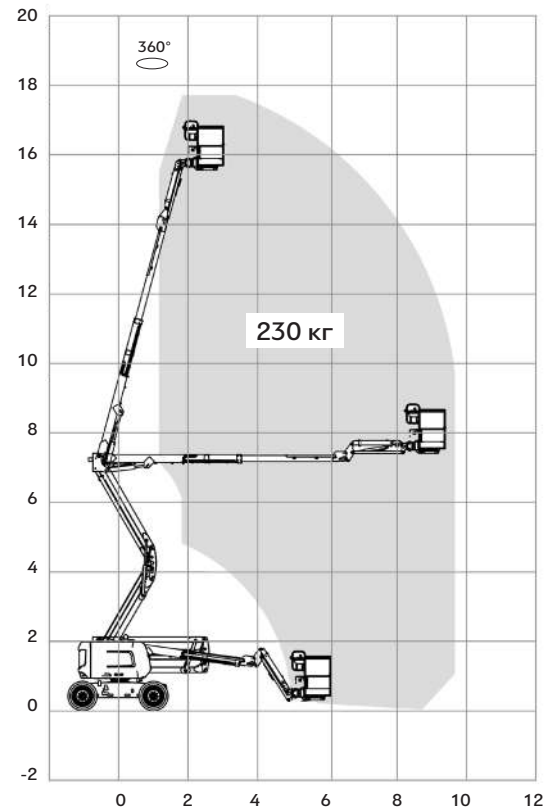
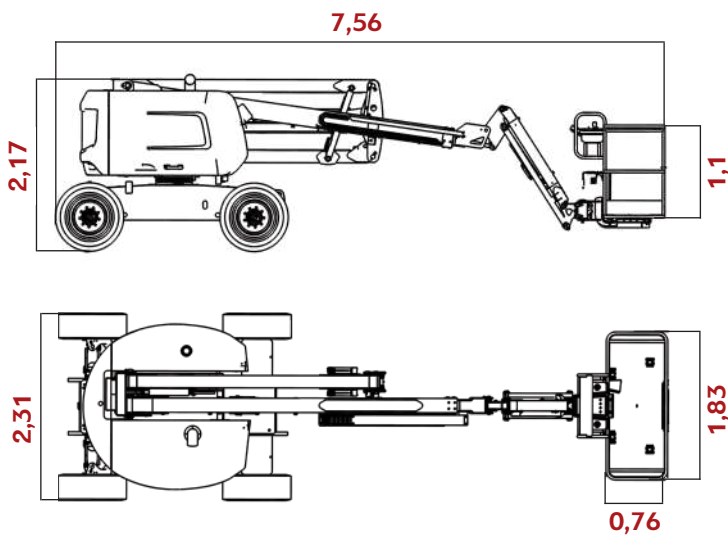
Рабочая высота



AR16J

17,7 м

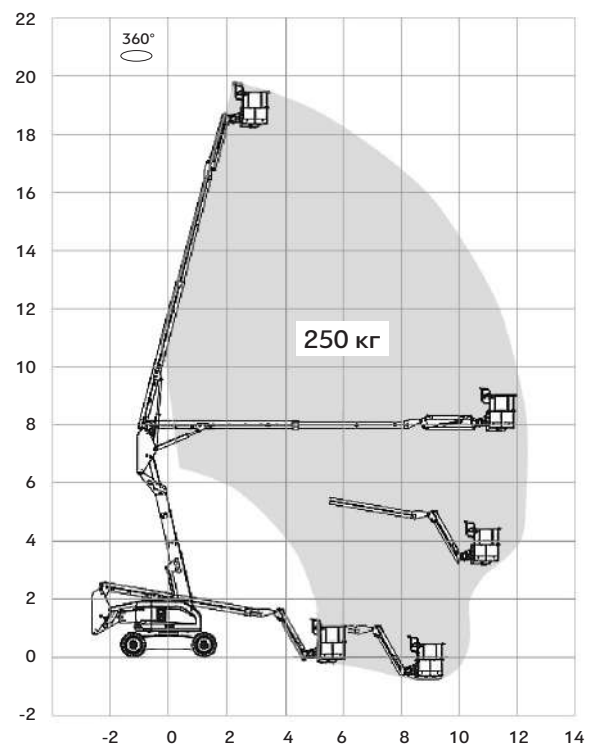
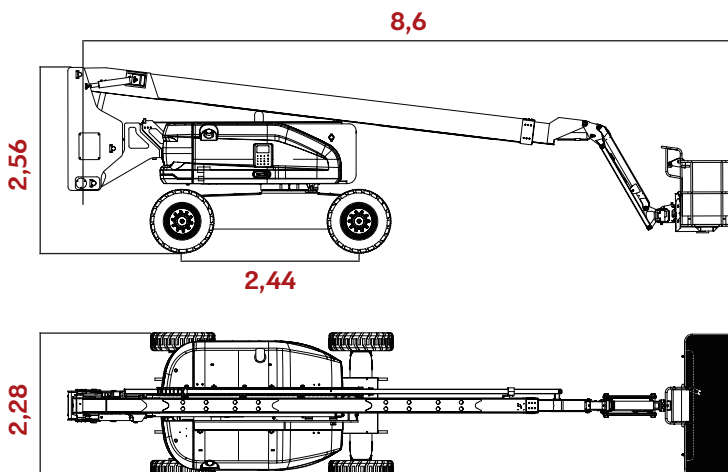
Рабочая высота



18J

20,3 м

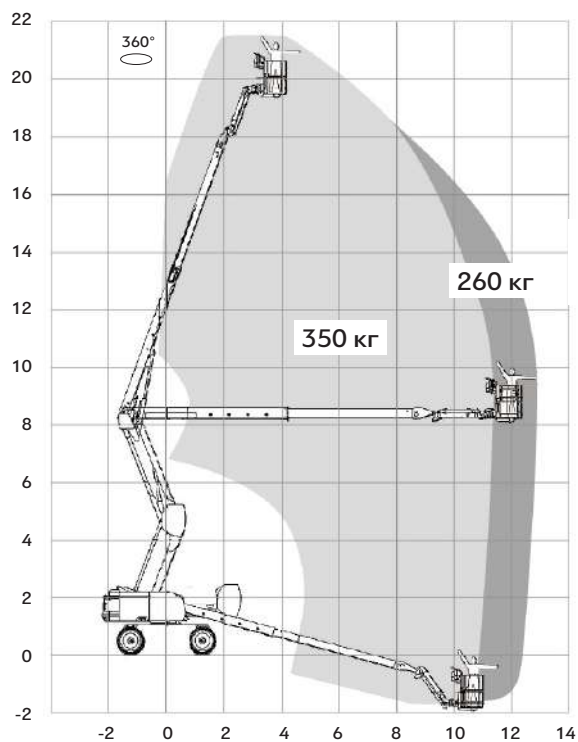
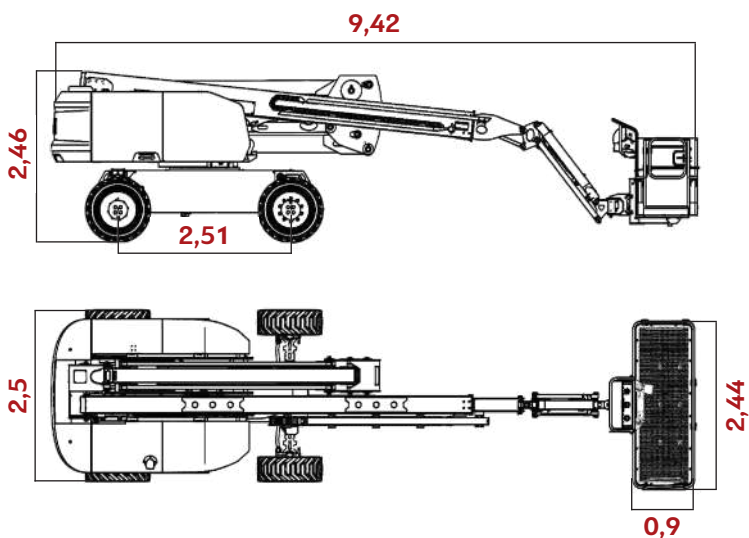
Рабочая высота



AR20J

21,58 м

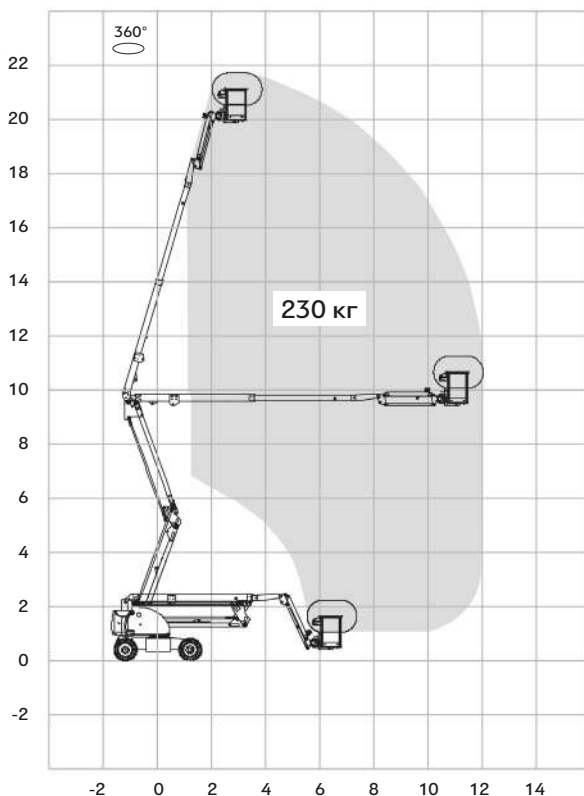
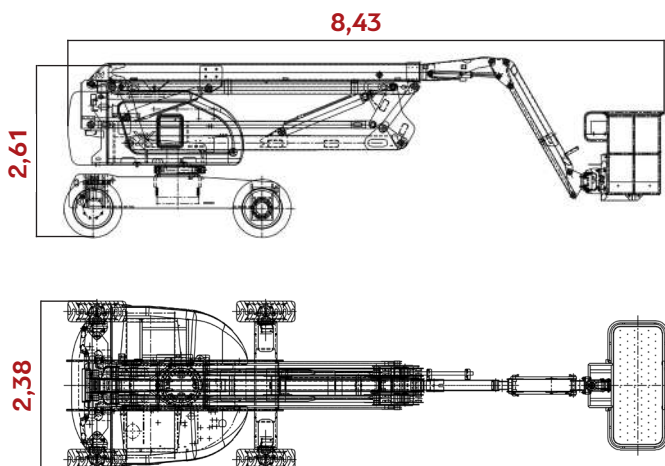
Рабочая высота



RZ22

22 м

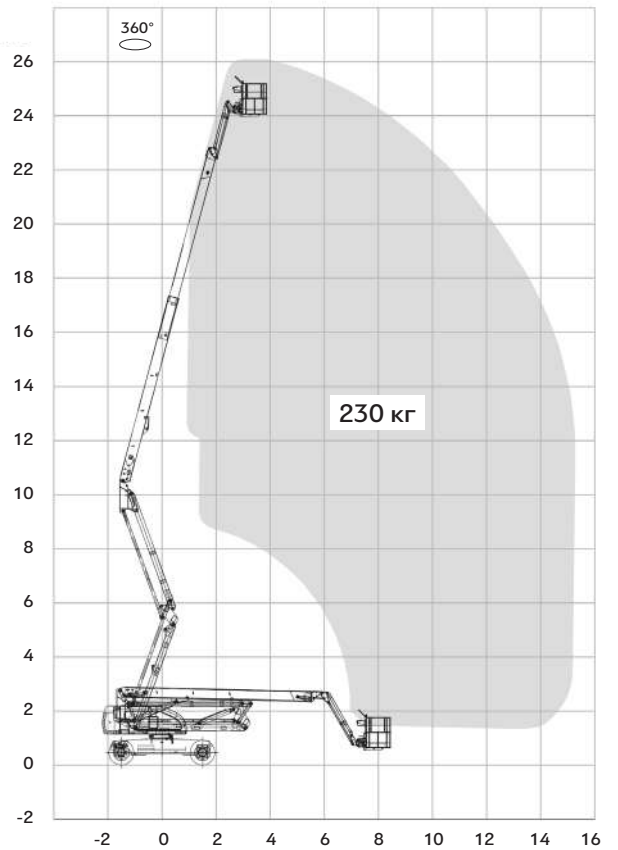
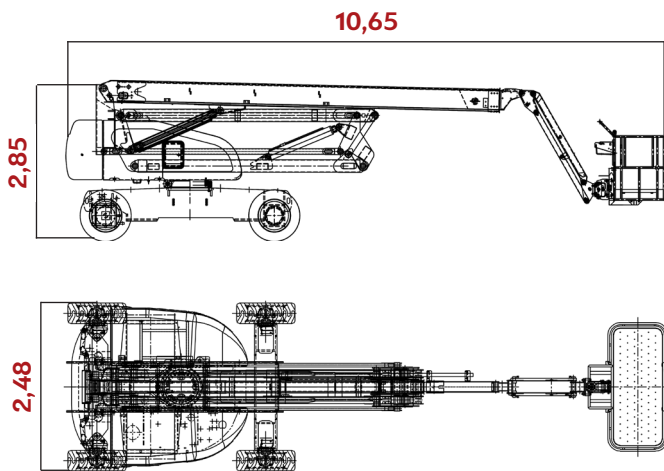
Рабочая высота



RZ26

26,2 м

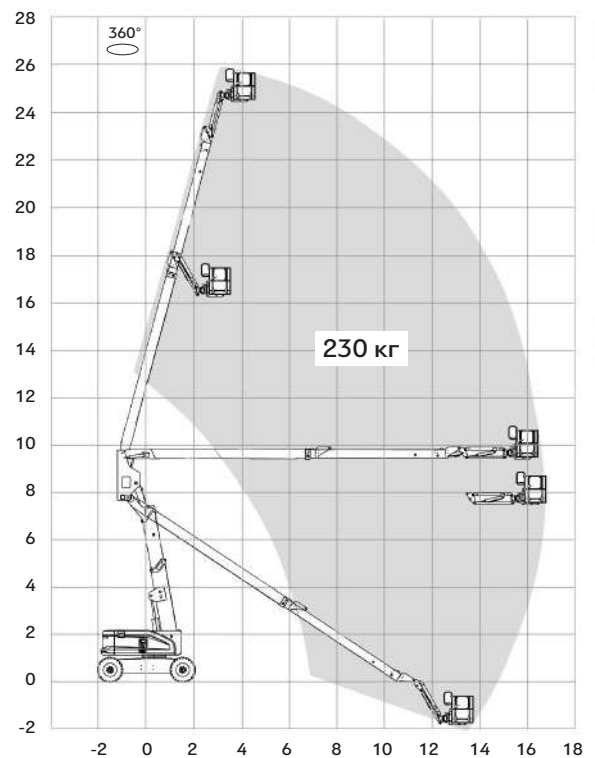
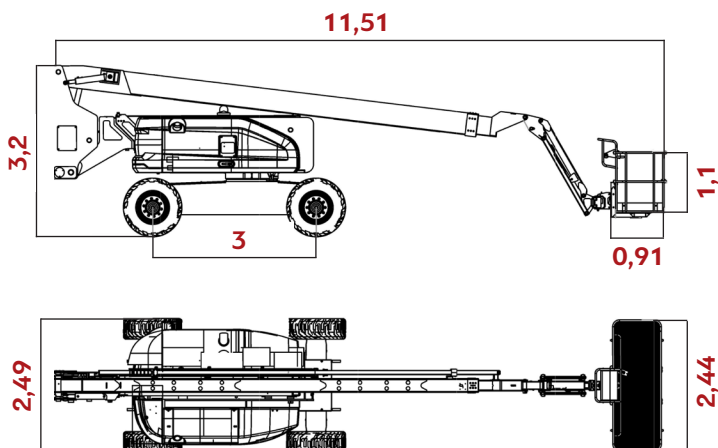
Рабочая высота



25J

26,6 м

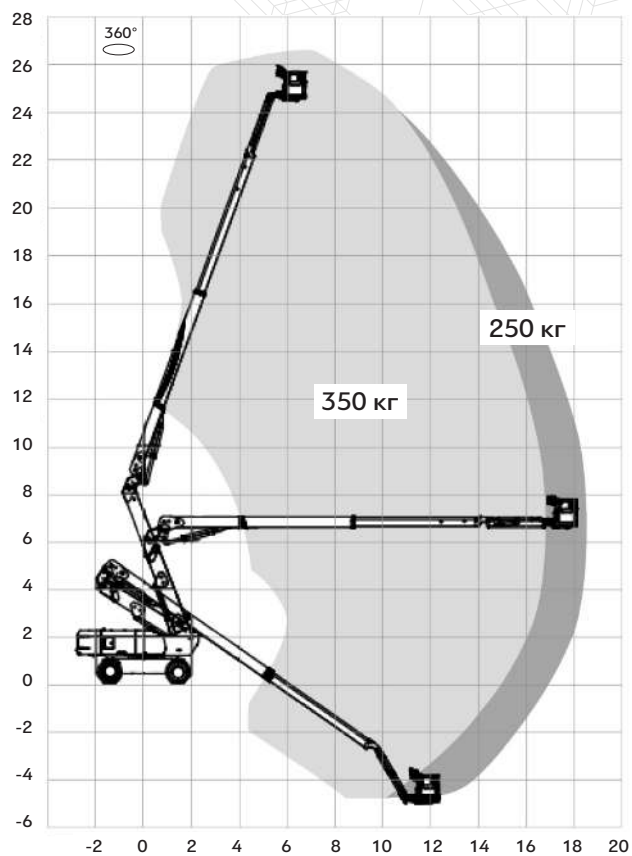
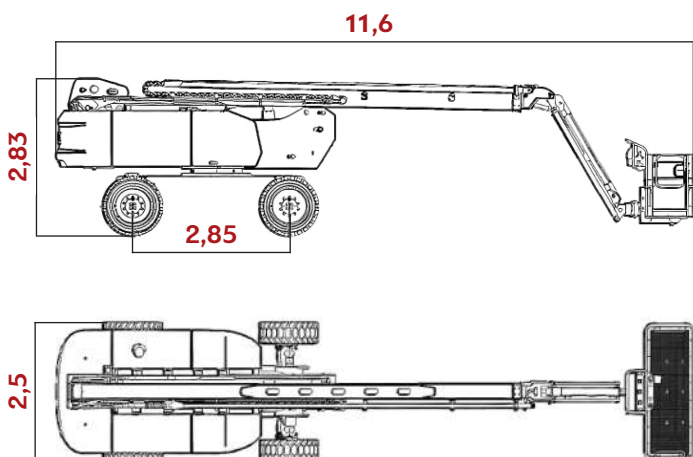
Рабочая высота



AR24J

26,6 м

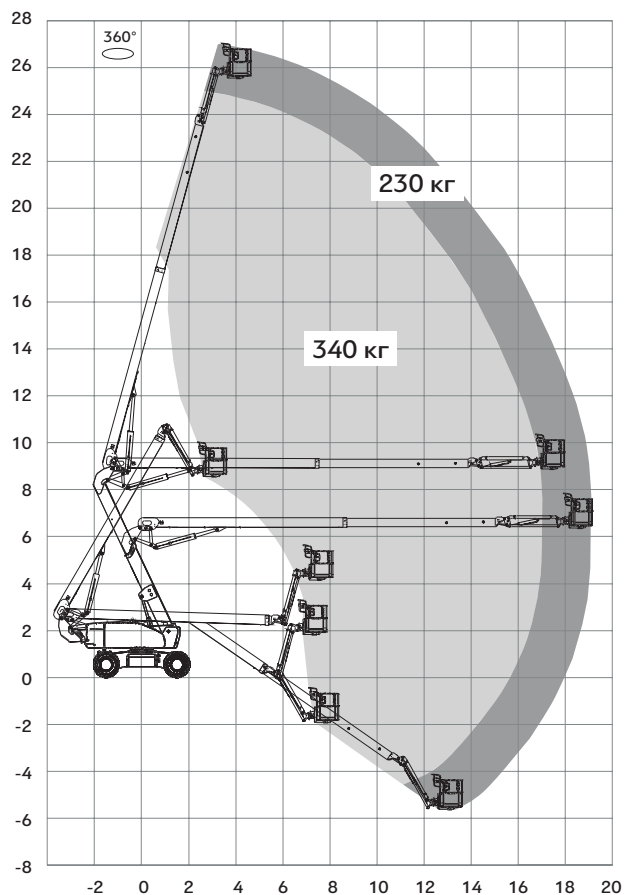
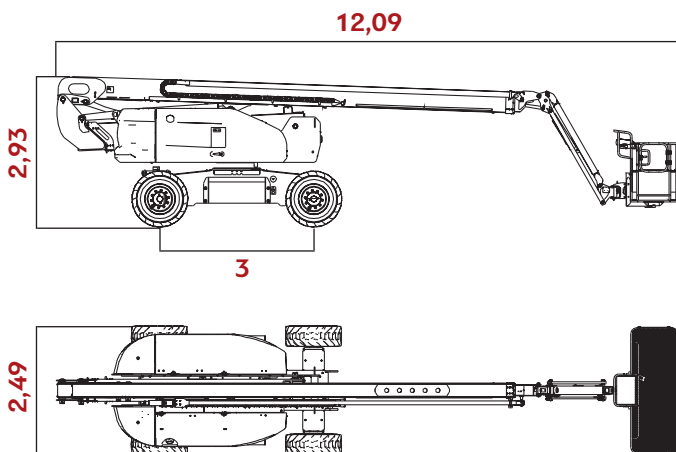
Рабочая высота



AB26J PLUS

27,65 м

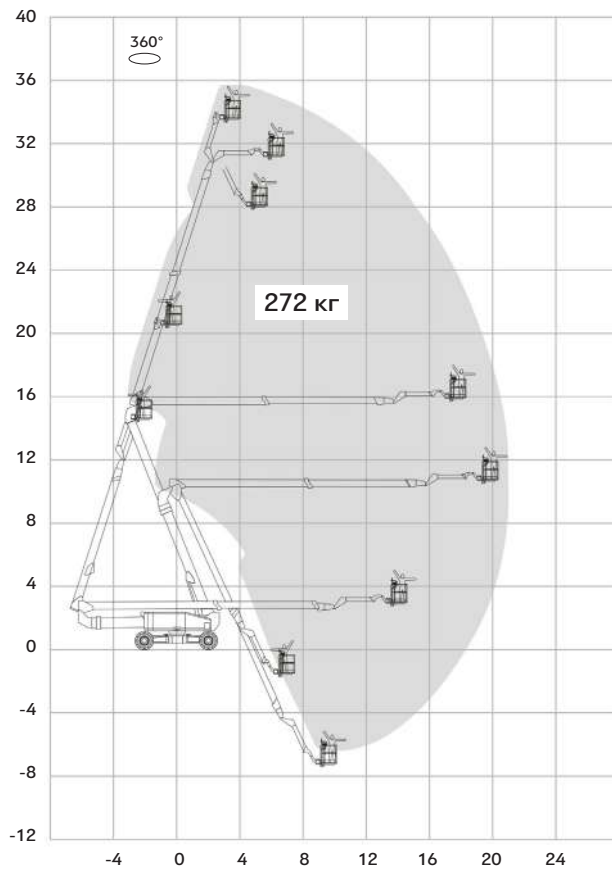
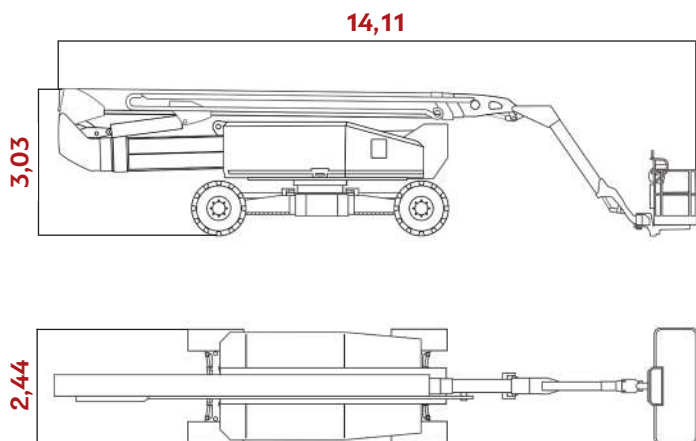
Рабочая высота



BA36RT

36,2 м

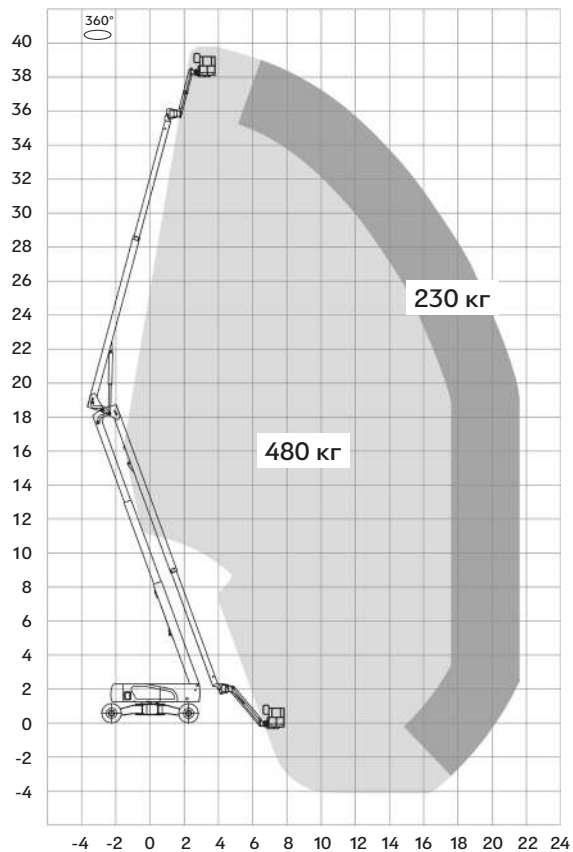
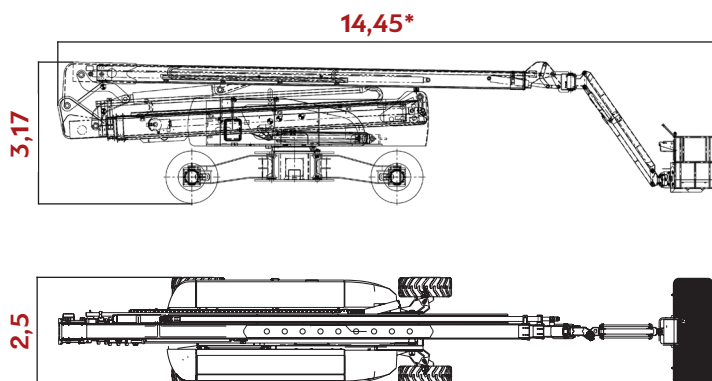
Рабочая высота



RZ40

40,1 м

Рабочая высота

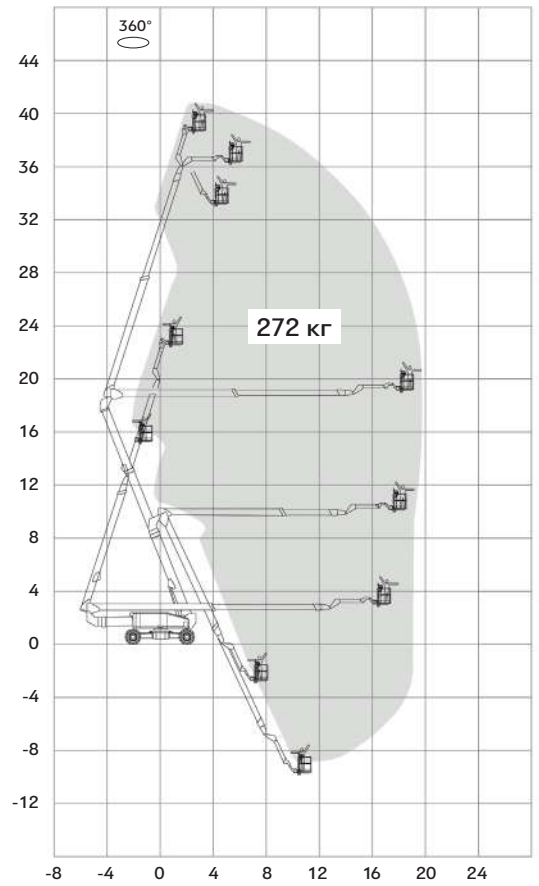
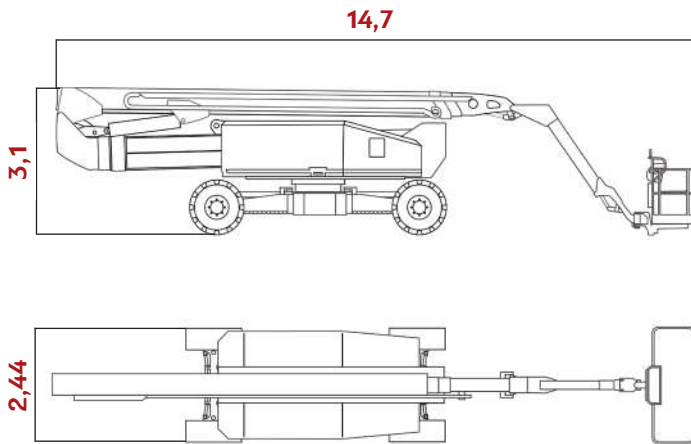


*11,45 (гусек сложен)

BA41RT

41,08 м

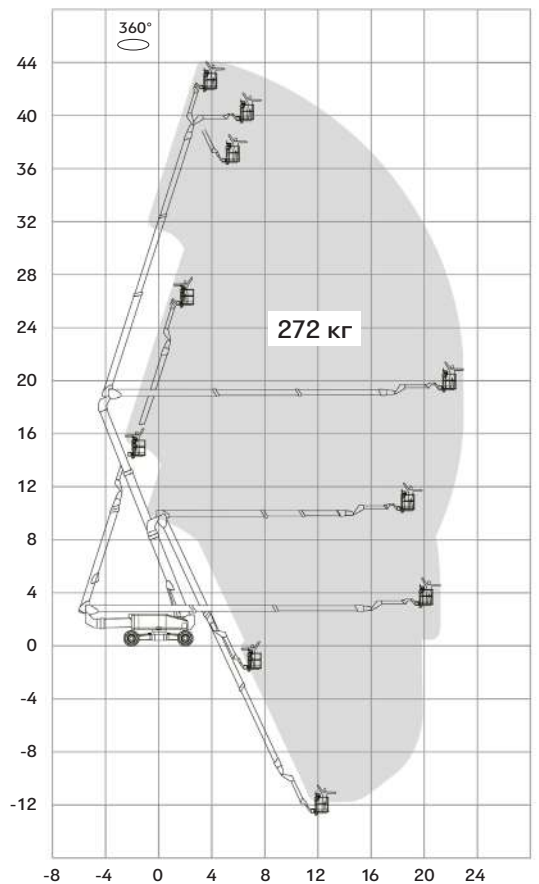
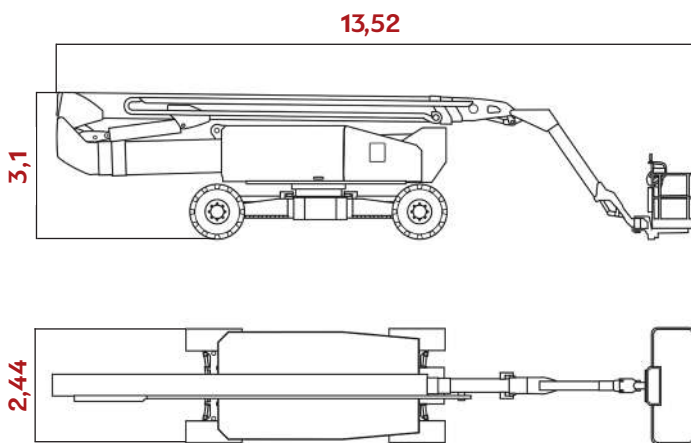
Рабочая высота



BA44RT

44,06 м

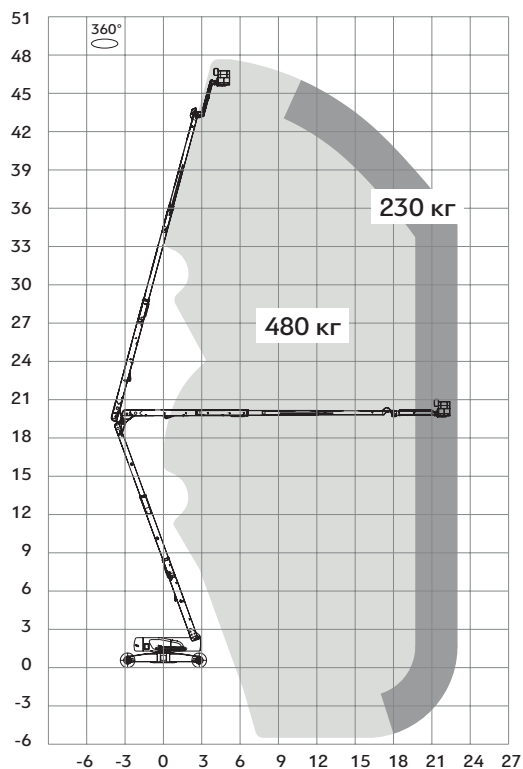
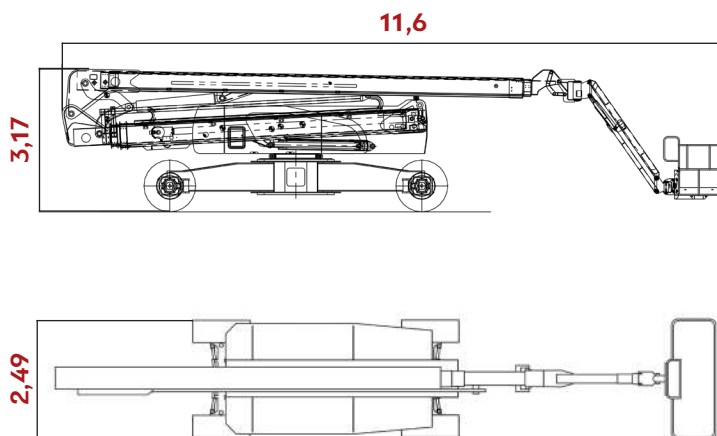
Рабочая высота



RZ47

47,5 м

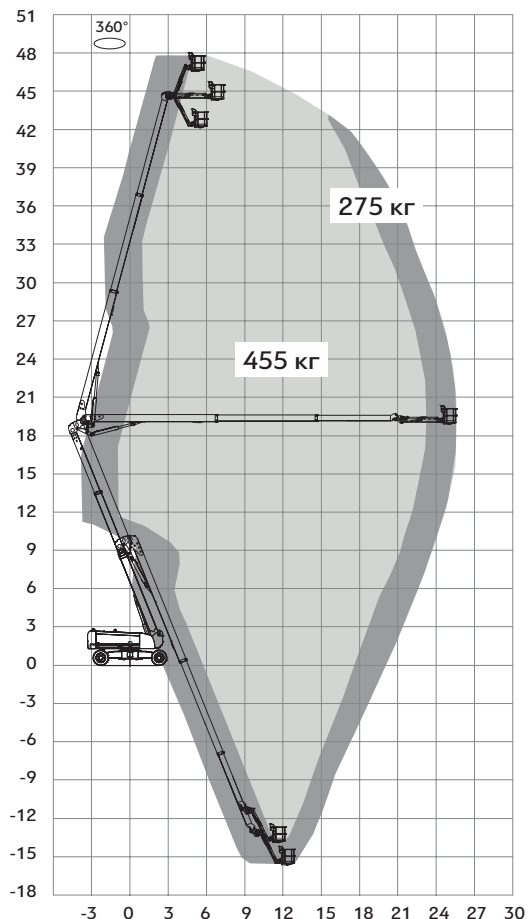
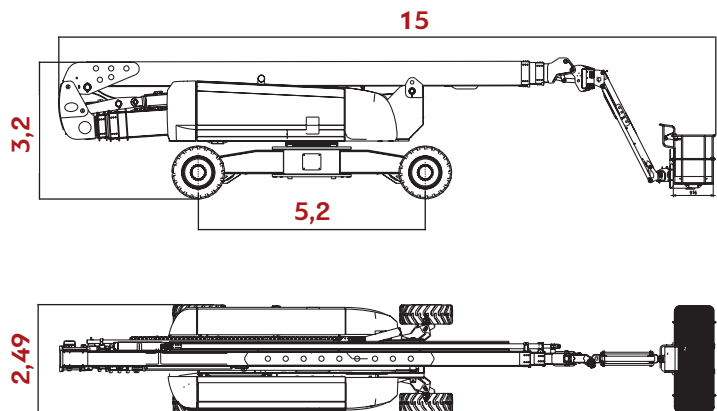
Рабочая высота



AB46RJ

48,6 м

Рабочая высота



ТЕЛЕСКОПИЧЕСКИЕ ДИЗЕЛЬНЫЕ ПОДЪЁМНИКИ

Подходят
для работ
на пересечённой
местности



Рабочая высота
до 43,6 метра



Система
самодиагностики



Высокий
уровень
безопасности



Простота
управления



Таблица характеристик телескопических дизельных подъёмников

Основные характеристики	T20J	TB22J PLUS	T26J-H	TB28J PLUS	T28J-H	TB32J PLUS	T38J	GTBZ42J
Рабочая высота, м	21,7	24,5	27,9	29,7	29,8	34,3	40,2	43,6
Высота платформы, м	19,7	22,5	25,9	27,7	27,8	32,3	38,2	41,6
Тип двигателя	Дизельный	Дизельный	Дизельный	Дизельный	Дизельный	Дизельный	Дизельный	Дизельный
Габариты (Д × В × Ш), м	9,47 × 2,77 × 2,495	9,47 × 2,77 × 2,495	12,72 × 2,82 × 2,5	12,5 × 2,88 × 2,49	13,4 × 2,83 × 2,5	14,3 × 3,1 × 2,49	14,31 × 2,89 × 2,49	14,96 × 3,15 × 2,49
Клиренс, м	0,395	0,45	0,43	0,41	0,43	0,43	0,34	0,65
Грузоподъёмность, кг	250	454 / 300	450 / 300	454 / 300	450 / 300	454 / 300	450 / 300	480 / 250
Вращение башни	360°	360° (непрерывное)	360°	360°	360°	360°	360°	360° (непрерывное)
Радиус поворота внутри, м	2,5	2,4	3,66	2,44	3,66	2,56	2,9	4,37
Радиус поворота снаружи, м	5,5	5,6	6,55	5,84	6,55	5,57	6,7	6,81
Горизонтальный вылет стрелы, м	17,2	15,8	21,6	20	21,6	22,3	23,5	21,6 / 23,8
Скорость движения в сложенном виде, км/ч	4,8	4,8	4,8	4,4	4,8	4,8	5	4,4
Скорость движения с поднятой стрелой, км/ч	0,8	1,1	0,8	0,8	0,8	1,1	0,6	1
Макс. кол-во человек в корзине	2	2	3 / 2	2	3 / 2	3 / 2	3 / 2	2
Вес, кг	11 400	12 225	18 300	17 000	18 800	19 360	20 700	22 400

Преимущества



Комфортное управление

Пропорциональная система управления обеспечивает максимально точное позиционирование оборудования и делает работу более комфортной

Улучшенная проходимость

Полный привод и система стабилизации передней оси обеспечивают лучшую проходимость по пересечённой местности

Исключительная производительность

Система автоматического выравнивания платформы, а также функция гидравлического вращения обеспечивают исключительную производительность

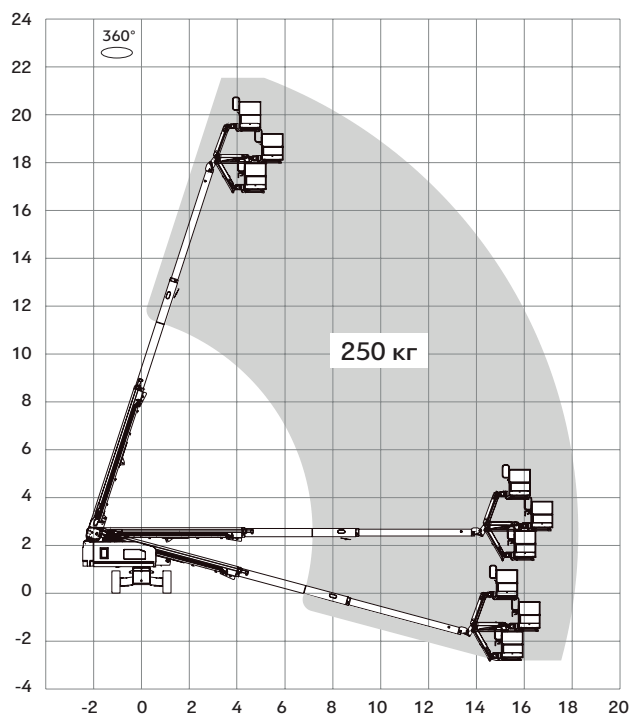
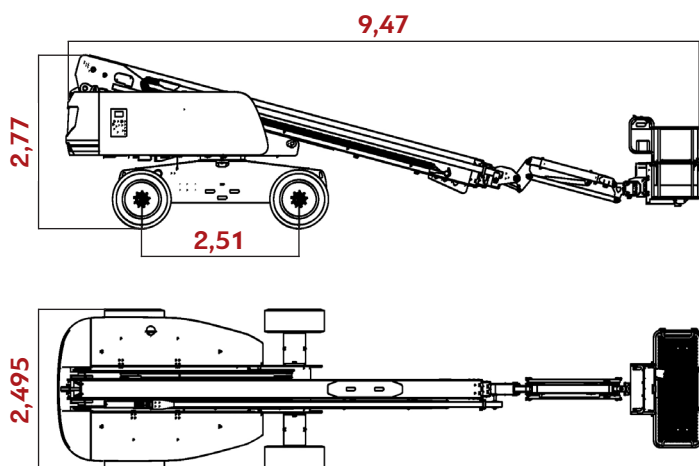
Эффективность работы

Возможность подъёма и опускания рабочей платформы в любое положение

T20J

21,7 м

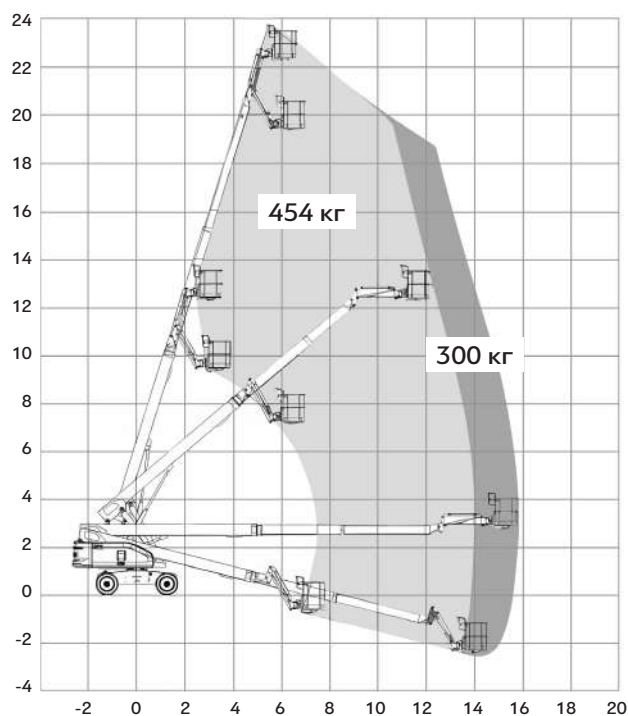
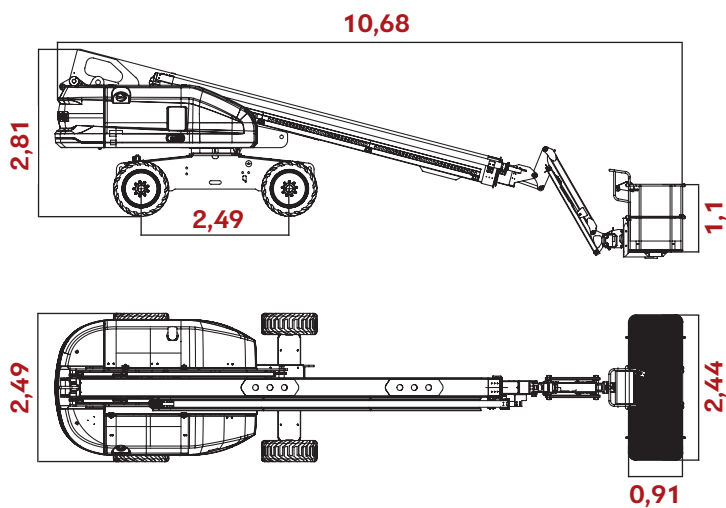
Рабочая высота



TB22J PLUS

24,5 м

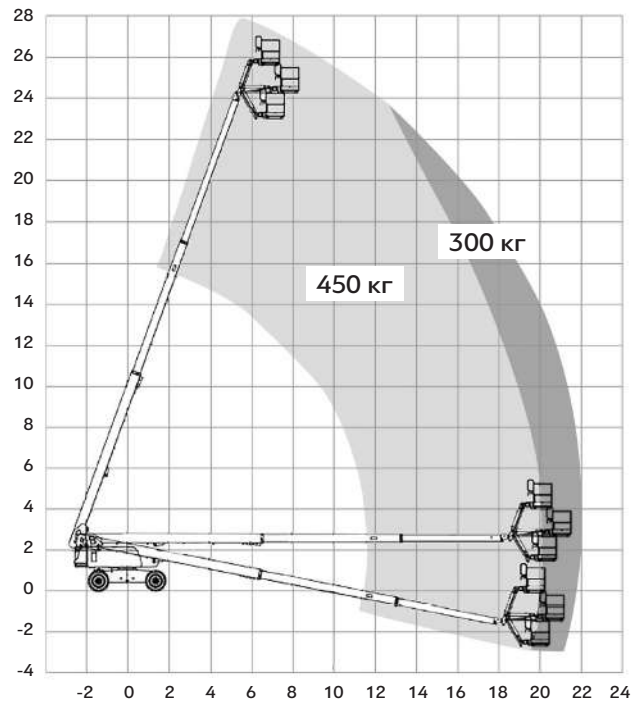
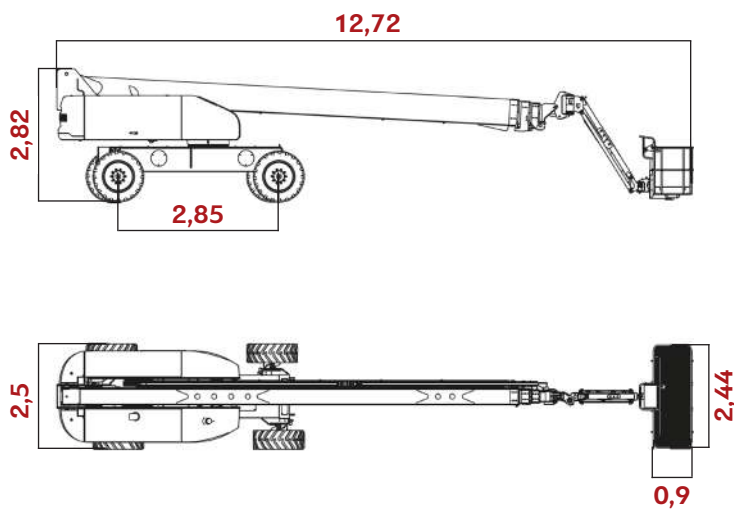
Рабочая высота



T26J-H

27,9 м

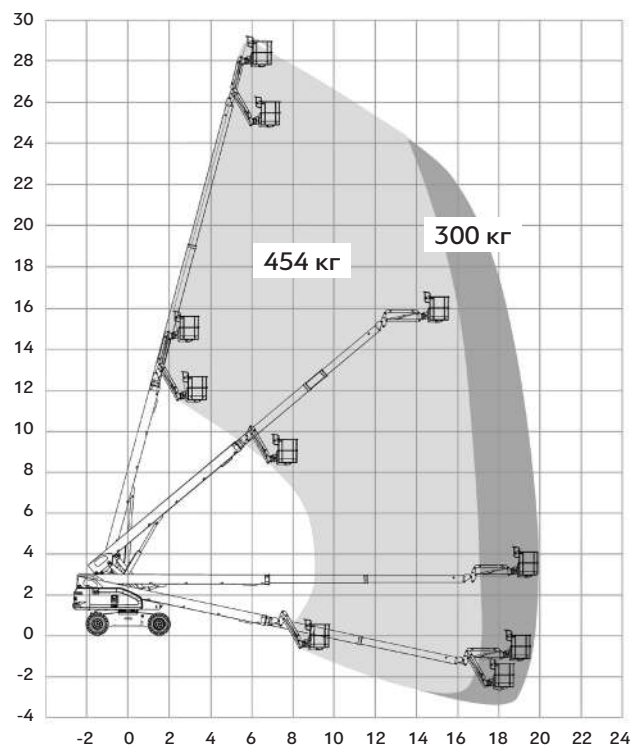
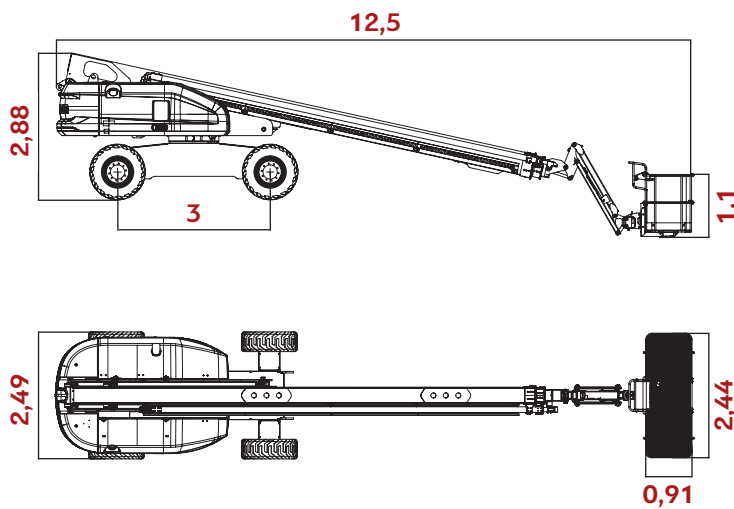
Рабочая высота



TB28J PLUS

29,7 м

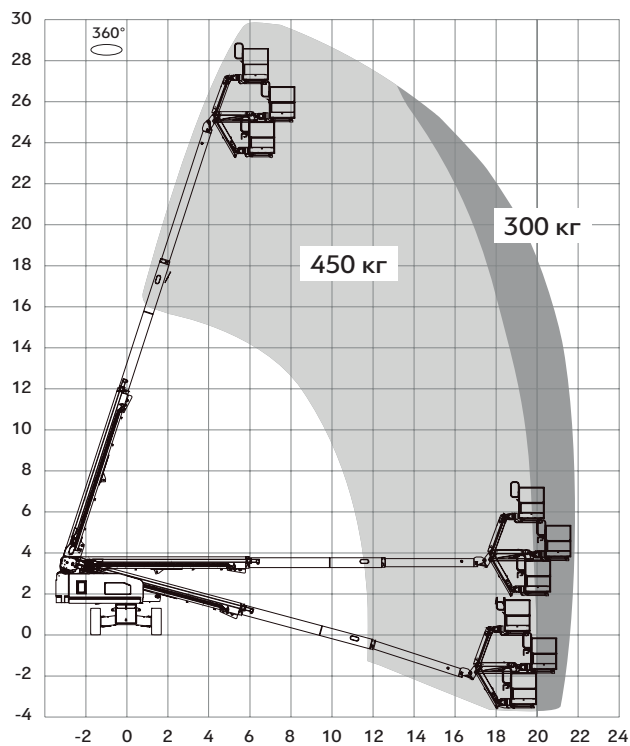
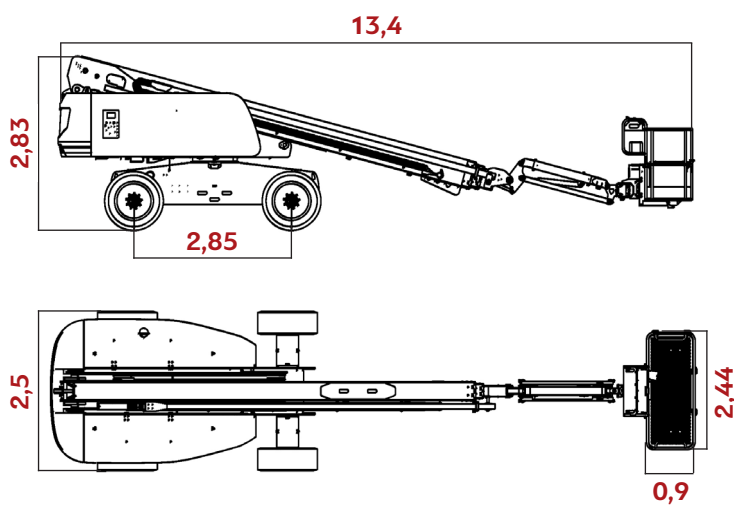
Рабочая высота



T28J-H

29,8 м

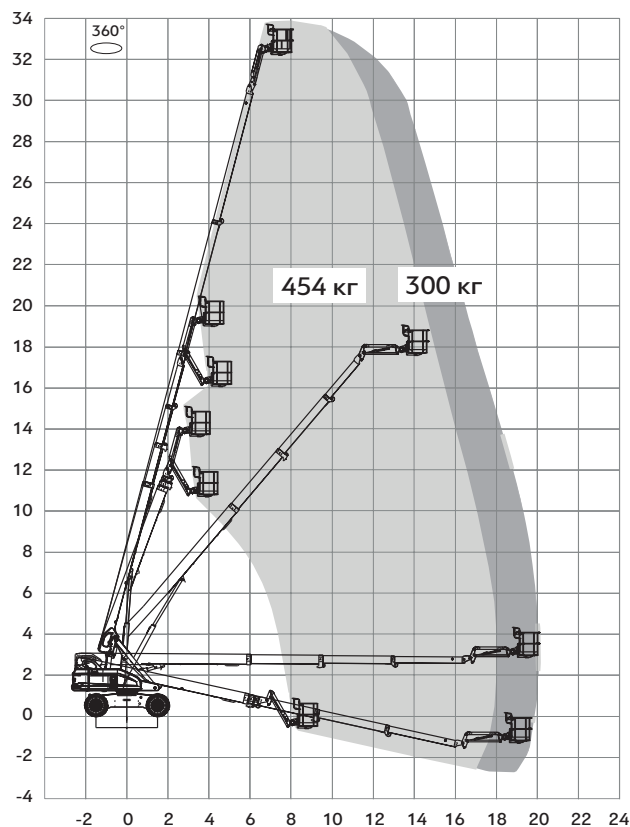
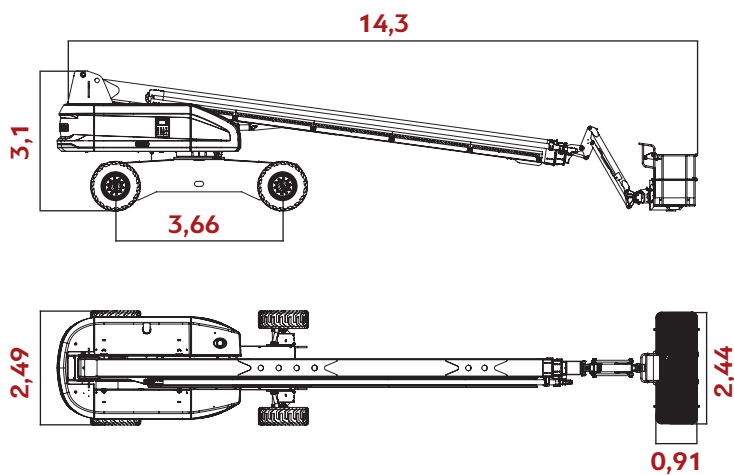
Рабочая высота



TB32J PLUS

34,3 м

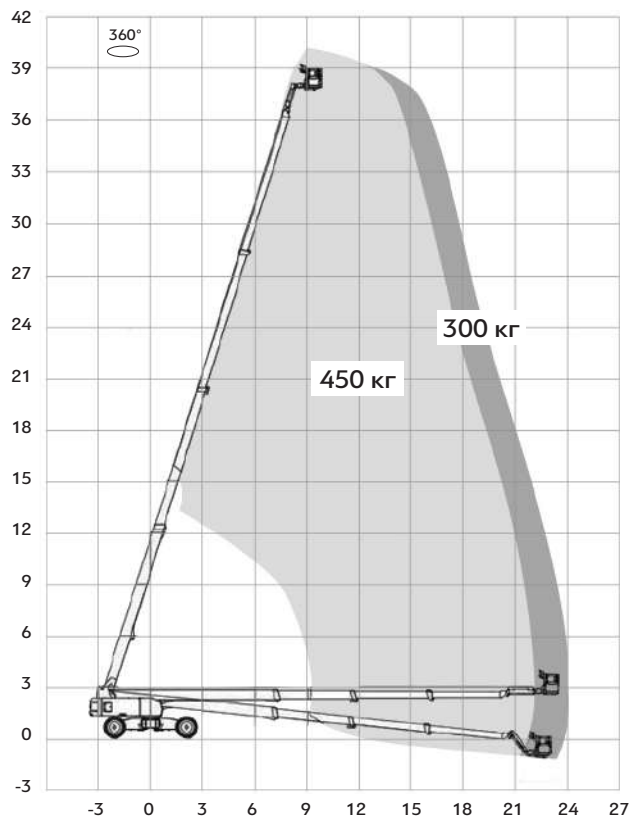
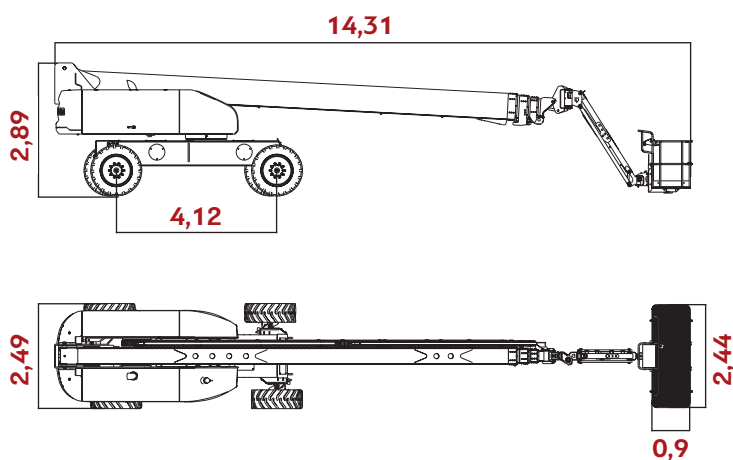
Рабочая высота



T38J

40,2 м

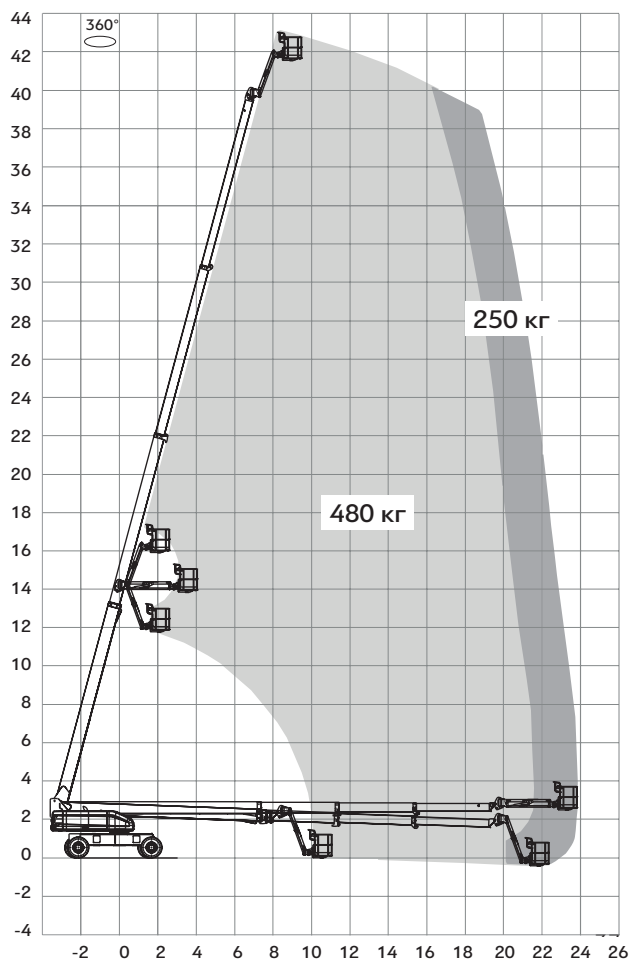
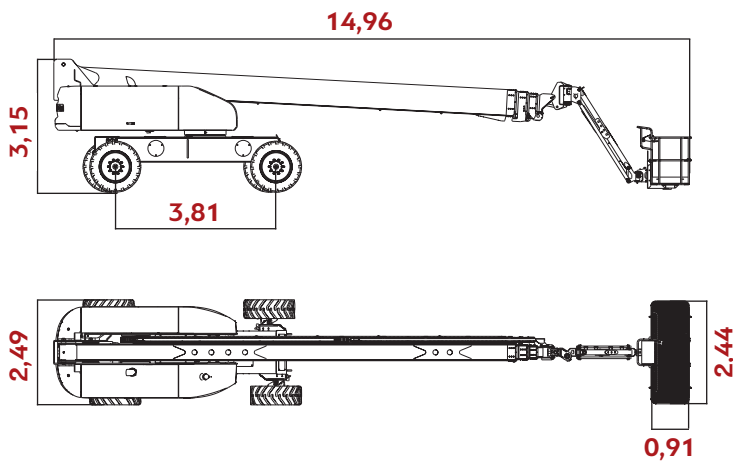
Рабочая высота



GTBZ42J

43,6 м

Рабочая высота



ВЕРТИКАЛЬНО-МАЧТОВЫЙ ЭЛЕКТРИЧЕСКИЙ ПОДЪЁМНИК



Рабочая высота
до 10,3 метра



Работа
от аккумулятора



Интуитивно
понятное
управление



Компактные
размеры



Нулевой радиус
поворота



**Для работ
внутри
и снаружи**

Таблица характеристик вертикально-мачтового электрического подъёмника

Основные характеристики	GTTZ10EJ
Рабочая высота, м	10,3
Высота подъёма платформы, м	8,3
Максимальный вылет стрелы, м	3,3
Длина в походном положении, м	2,97
Ширина в походном положении, м	0,99
Высота в походном положении, м	1,99
Клиренс, м	0,06
Габаритные размеры платформы (Д × Ш)	0,99 × 0,7
Грузоподъёмность платформы, кг	200
Разрешённое количество человек на платформе	2
Скорость (в походном положении), км/ч	0-4
Скорость (с поднятой платформой), км/ч	0-0,6 км/ч
Преодолеваемый уклон, %	25
Время подъёма (без нагрузки), с	32-36
Время опускания (без нагрузки), с	32-37
Допустимый угол наклона (в продольном / поперечном направлении)	3° / 3°
Радиус поворота шасси (внутренний / внешний), м	0 / 1,55
Размер / тип шин	Ø 406 × 127 мм / литые
Аккумуляторы	24 В, 240 Ач
Ёмкость гидравлического бака, л	13
Тип двигателя	Электрический
Вес, кг	2678



Преимущества

Уникальная регулируемая система защиты от опрокидывания при попадании колёс в ямы

Интуитивно понятное устройство, простое в обслуживании

Компактные размеры, позволяющие проходить через стандартные дверные проёмы

Отсутствие выноса задней части

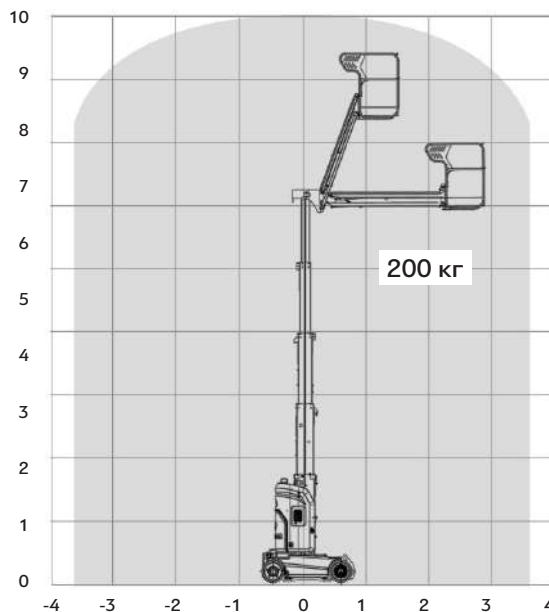
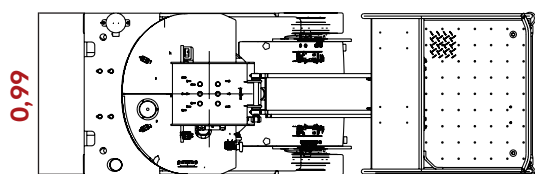
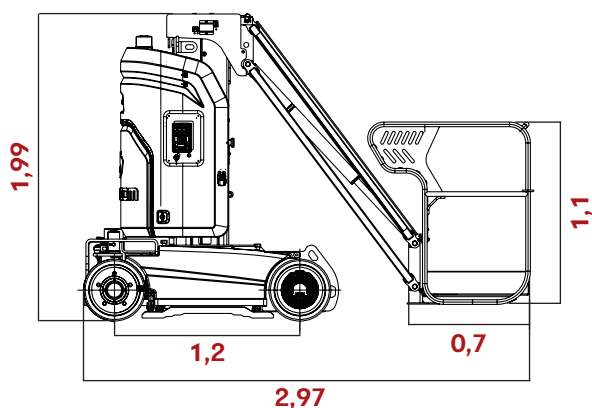
Нулевой радиус поворота

В качестве источника питания используются аккумуляторы, что обеспечивает низкий уровень шума и отсутствие вредных выбросов во время работы

GTTZ10EJ

10,3 м

Рабочая высота



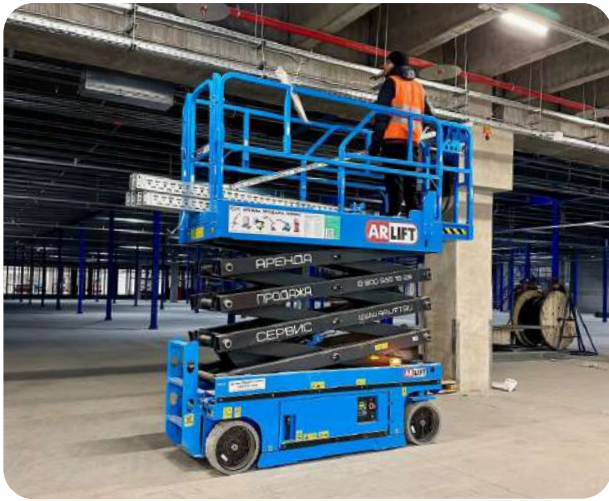
Стандартная комплектация

- 2 ведущих, 2 управляемых колеса
- Не оставляющие следов шины
- Устройство аварийного останова
- Проблесковый маячок
- Нулевой радиус внутреннего поворота
- Возможность перемещения при полностью поднятой платформе
- Предупредительный гудок и звуковая сигнализация
- Пропорциональное управление
- ЛКП, наносимое методом электрофореза
- Пазы в корпусе под вилочный погрузчик и точки строповки для перемещения краном
- Встроенная система диагностики
- Автоматическая система защиты от опрокидывания при попадании колёс в ямы
- Буферные амортизаторы
- Система аварийного опускания платформы
- Система защиты от наклона
- Система защиты от перегрузки
- Система автоторможения



Техника АРЛИФТ







Контакты

Россия

- Санкт-Петербург
+7 (812) 313-22-28
- Москва
+7 (499) 322-08-28
- Владивосток
+7 (423) 205-65-29
- Волгоград
+7 (844) 220-28-02
- Екатеринбург
+7 (343) 288-73-28
- Иркутск
+7 (395) 256-24-02
- Казань
+7 (843) 212-29-28
- Кемерово
+7 (384) 232-69-61
- Краснодар
+7 (861) 205-47-28
- Красноярск
+7 (391) 988-82-28
- Нижний Новгород
+7 (831) 266-02-28
- Новосибирск
+7 (383) 383-03-28
- Пермь
+7 (342) 255-54-28
- Ростов-на-Дону,
х. Камышеваха
+7 (863) 333-21-28
- Самара
+7 (846) 300-44-28
- Симферополь
+7 (365) 277-70-38
- Сочи
+7 (862) 555-28-24
- Тюмень
+7 (843) 212-29-28
- Уфа
+7 (347) 212-09-28
- Хабаровск
+7 (421) 290-31-30

Казахстан

- Астана
+7 (717) 264-05-21
- Алматы
+7 (727) 310-30-14

Узбекистан

- Ташкент
+998 (90) 018-43-06

Горячая линия

8 (800) 555-19-28

(бесплатный звонок из любого региона России)

✉ info@arlift.ru

▶ [arliftru](https://www.youtube.com/channel/UC11111111111111111111)

🌐 www.arlift.ru

VK [arliftru](https://vk.com/arliftru)

